

ANBAUANLEITUNG

mounting instructions • instructions de montage • instrucciones de montaje • istruzioni di montaggio

BC.HTA.11.740.30100

beinhaltet • contains • contient • contiene • contiene

HTA.11.740.80100/B

BC.HTA.00.740.31000

BLAZE® H Satteltaschen-Set / BLAZE® H panniers set

Die Modellzuweisungen von diesem Artikel finden Sie auf unserer Website.
The application list for this product can be found on our website.

Montagehinweise

ACHTUNG: Die Montage dieses Produktes kann kompliziert sein und erfordert ein gutes technisches Verständnis. Wenn Sie unsicher sind, lassen Sie Montage und Wartung durch eine Fachwerkstatt durchführen. SW-MOTECH übernimmt keine Haftung für Schäden, die durch eine unsachgemäße Montage verursacht wurden.

Alle vom Motorrad gelösten Schrauben sind gemäß Herstellerangaben wieder zu montieren, oder mit von SW-MOTECH gelieferten Schrauben zu ersetzen. Falls nicht anderweitig definiert, diese Schrauben nach Tabelle anziehen.

| | |
|----|-------|
| M5 | 3 Nm |
| M8 | 23 Nm |

Gegebenenfalls Schrauben mit flüssiger Schraubensicherung einkleben.

Prüfen Sie nach 50 km alle Verbindungen auf festen Sitz.

**Technische Änderungen vorbehalten.
Irrtümer ausgenommen.**

Mounting Instructions

ATTENTION: The assembly of this product can be complicated and requires a good technical understanding. If you are not sure of how to do this, have a specialty garage perform the mounting and service. SW-MOTECH accepts no liability for damages caused by improper installation.

All screws, bolts and nuts, including all replacement hardware provided by SW-MOTECH, should be tightened to the torque specified in the OEM maintenance manual for your motorcycle. If no torque specifications are provided in the OEM maintenance manual, the following torques may be used:

| | |
|----|-------|
| M5 | 3 Nm |
| M8 | 23 Nm |

All screws, bolts and nuts should be checked after driving the first 50 km to ensure that all are tightened to the proper torque.

Medium strength liquid thread-locker (i.e., "Loctite") should be used to secure all screws, bolts and nuts.

Subject to change. Not responsible for typos.

SW-MOTECH GmbH & Co. KG
Ernteweg 8/10 · 35282 Rauschenberg
Germany

Tel. +49 (0) 64 25/8 16 8-050 · Fax +49 (0) 64 25/8 16 8-10

info@sw-motech.com · www.sw-motech.com

**ACHTUNG
ATTENTION** Nicht kompatibel mit
dem SW-MOTECH ALU-RACK.
Not compatible with
SW-MOTECH ALU-RACK.

1 Anbaublech
Mounting Bracket



HTA.11.740.006

Anzahl/ Pcs. 1

3 Querverbinder
Cross Girder



HTA.11.740.004

Anzahl/ Pcs. 1

7 Mutter mit Bund,
selbstsichernd
Lock Nut with Flange



M8 DIN 6927

Anzahl/ Pcs. 2

8 Anbaublech
Mounting Bracket



HTA.11.740.003

Anzahl/ Pcs. 2 (L/R)

12 Distanzbuchse
Spacer



Da:18 Di:8,4 h:6

Anzahl/ Pcs. 2

16 Abstandsbügel
Panniers Frame



HTA.11.740.901/902

Anzahl/ Pcs. 2 (L/R)

20 Satteltaschen
Panniers



BC.HTA.00.740.1100*/B

Anzahl/ Pcs. 1

2 Senkkopfschraube
Countersunk Screw



M8 x 20 DIN 7991

Anzahl/ Pcs. 4

4 Innensechskant-
schraube
Hexagon Socket Screw



M8 x 50 DIN 912

Anzahl/ Pcs. 2

9 Abdeckblech
Cover Sheet



HTA.11.740.005

Anzahl/ Pcs. 2

13 Schonstreifen
Protection Stripe



100 mm

SST.20.01.001

Anzahl/ Pcs. 2

17 Kunststoffendstopfen
Plastic Cap



KES.RD.180.0350.02.GL

Anzahl/ Pcs. 2

5 Unterlegscheibe
Washer



A 8,4 DIN 125

Anzahl/ Pcs. 2

10 Linsenkopfschraube
Lenshead Screw



M8 x 30 ISO 7380

Anzahl/ Pcs. 4

14 Linsenkopfschraube
Lenshead Screw



schwarz/black

M5 x 18 ISO 7380

Anzahl/ Pcs. 2

18 Schnellverschluss
Quick Fastener



CAM.2312S21-12AHNV

Anzahl/ Pcs. 4

6 Distanzbuchse
Spacer



Da:15 Di:8,4 h:23

Anzahl/ Pcs. 2

11 Mutter mit Bund,
selbstsichernd
Lock Nut with Flange



M8 DIN 6927

Anzahl/ Pcs. 4

15 Mutter mit Bund,
selbstsichernd
Lock Nut with Flange



M5 DIN 6927

Anzahl/ Pcs. 2

19 Sicherungsring
Retaining Ring



CAM.2312S10-1BP

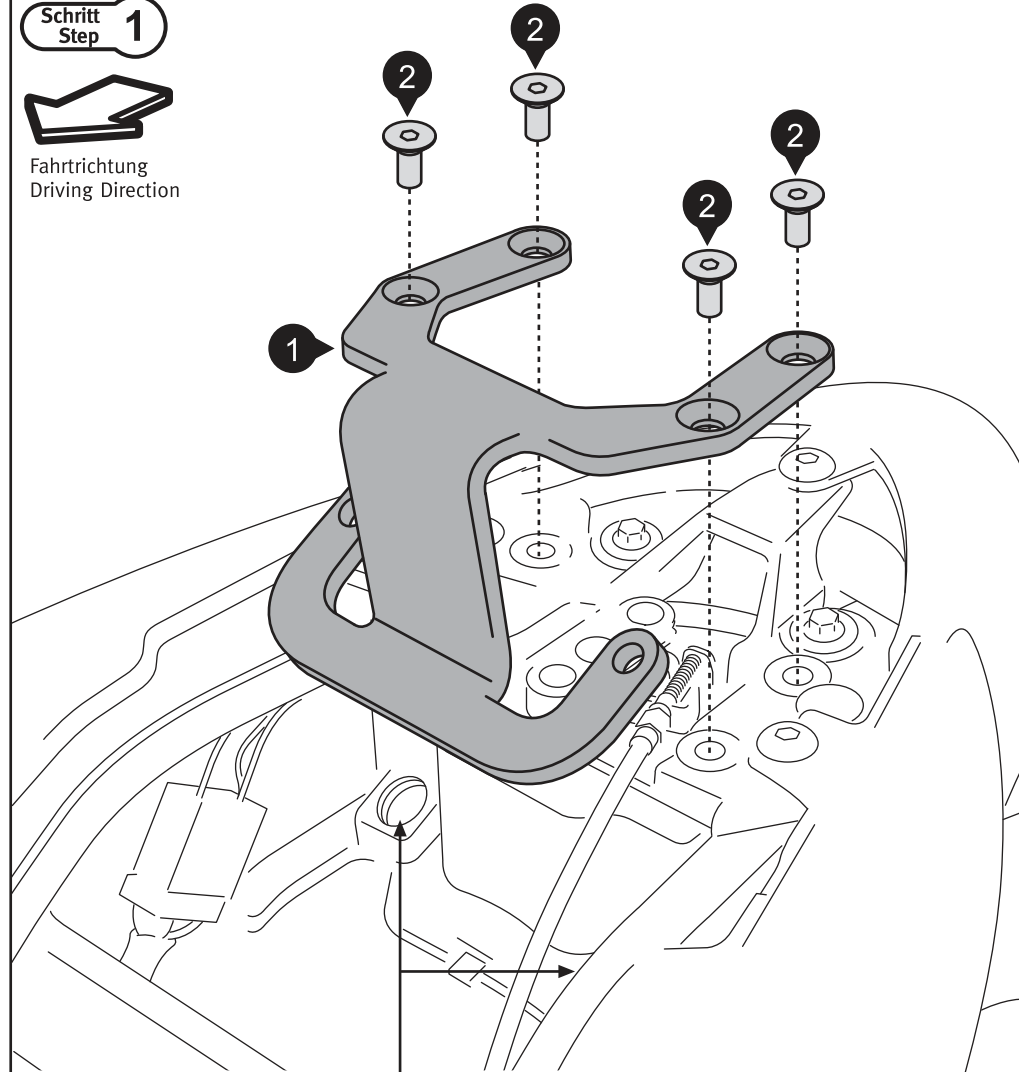
Anzahl/ Pcs. 4

Montage / Mounting

Schritt
Step 1



Fahrtrichtung
Driving Direction



ACHTUNG
ATTENTION

Vor Montage müssen die unteren beiden Öffnungen der Kunststoffverkleidungen aufgebohrt werden ($\varnothing = 16\text{mm}$).

Before mounting use a 16mm drill bit to rebores the holes for mounting spacers (6).

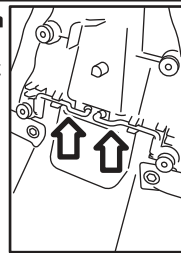


Schrauben mit flüssiger Schraubensicherung montieren!
Use liquid thread locker to secure the screws!

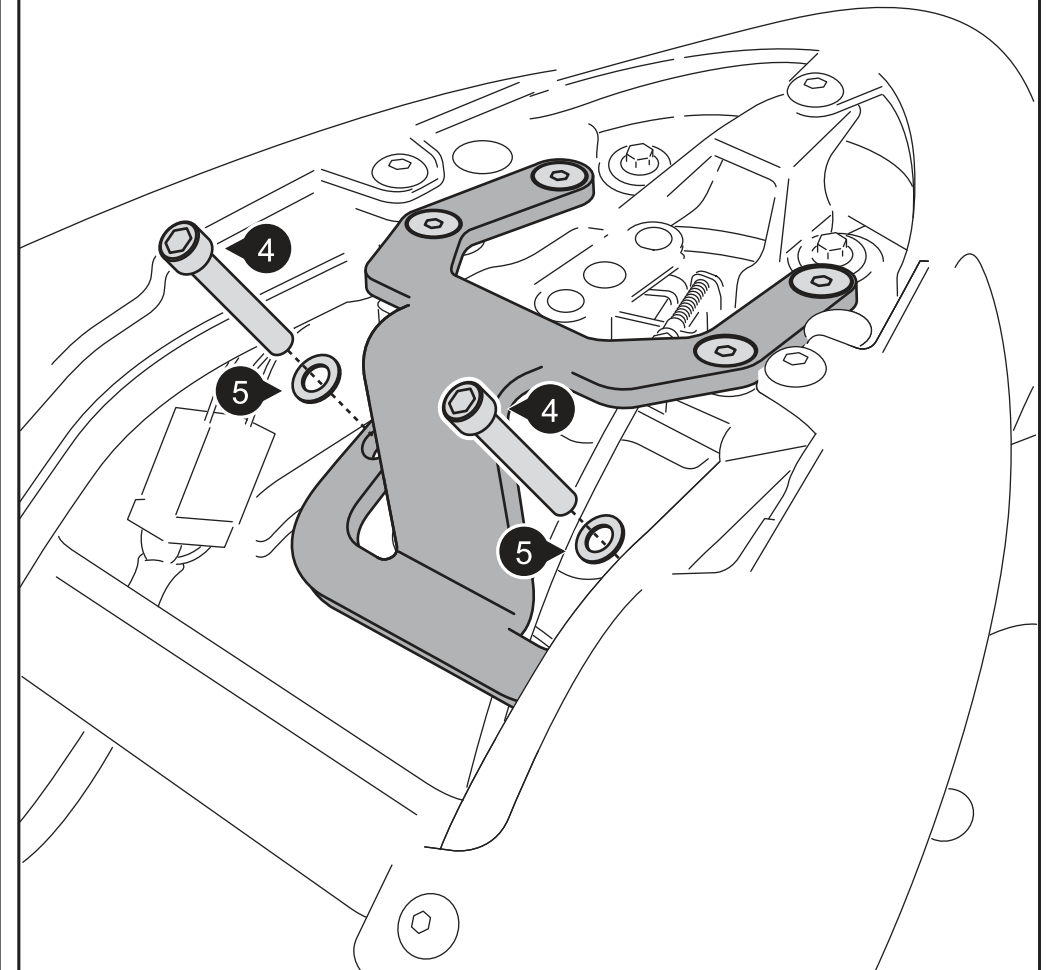
ACHTUNG / **ATTENTION**

Die Gepäckhaken müssen von der Sitzbank entfernt werden.

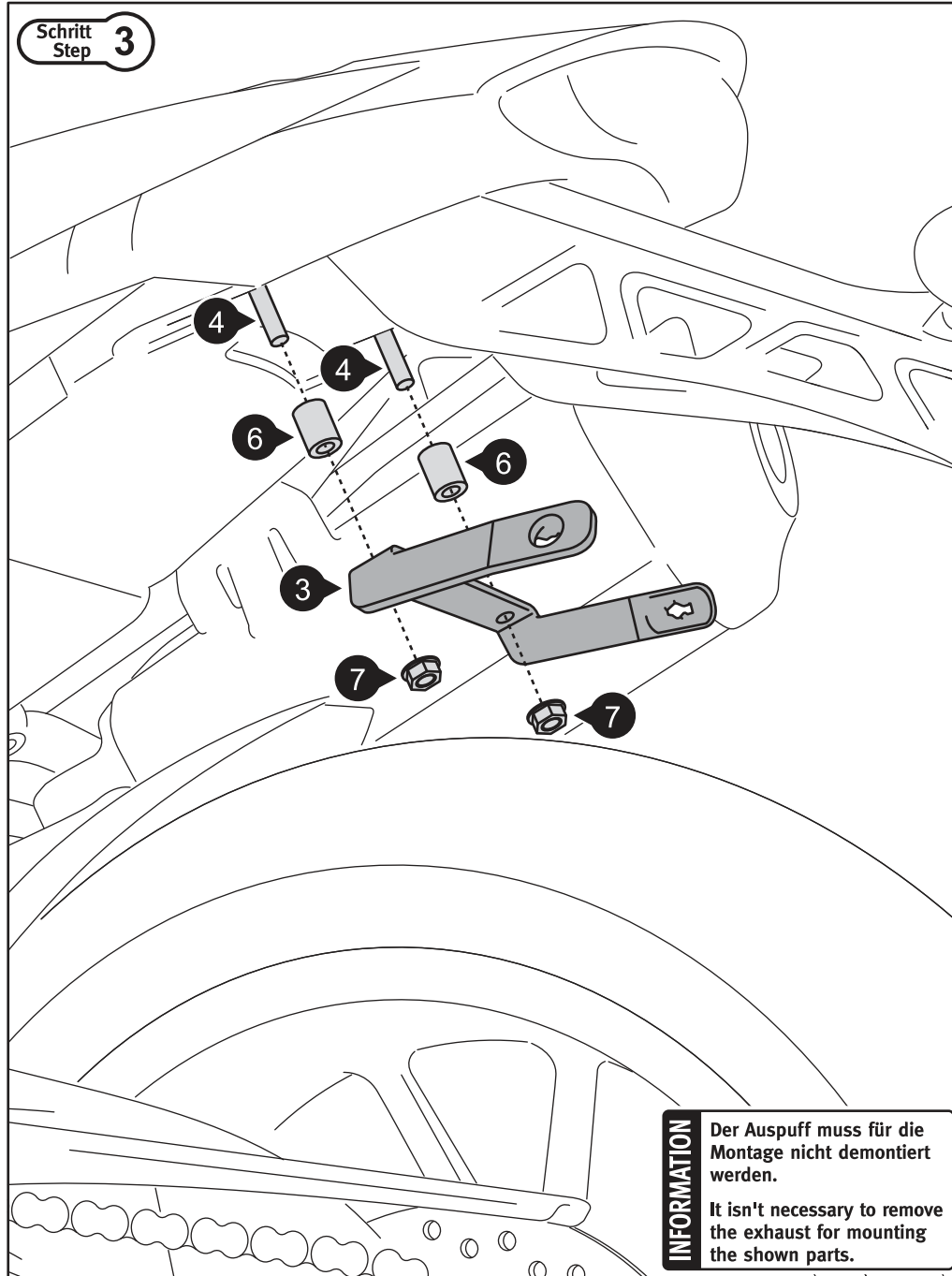
Remove the luggage hooks from the seat.



Schritt
Step 2

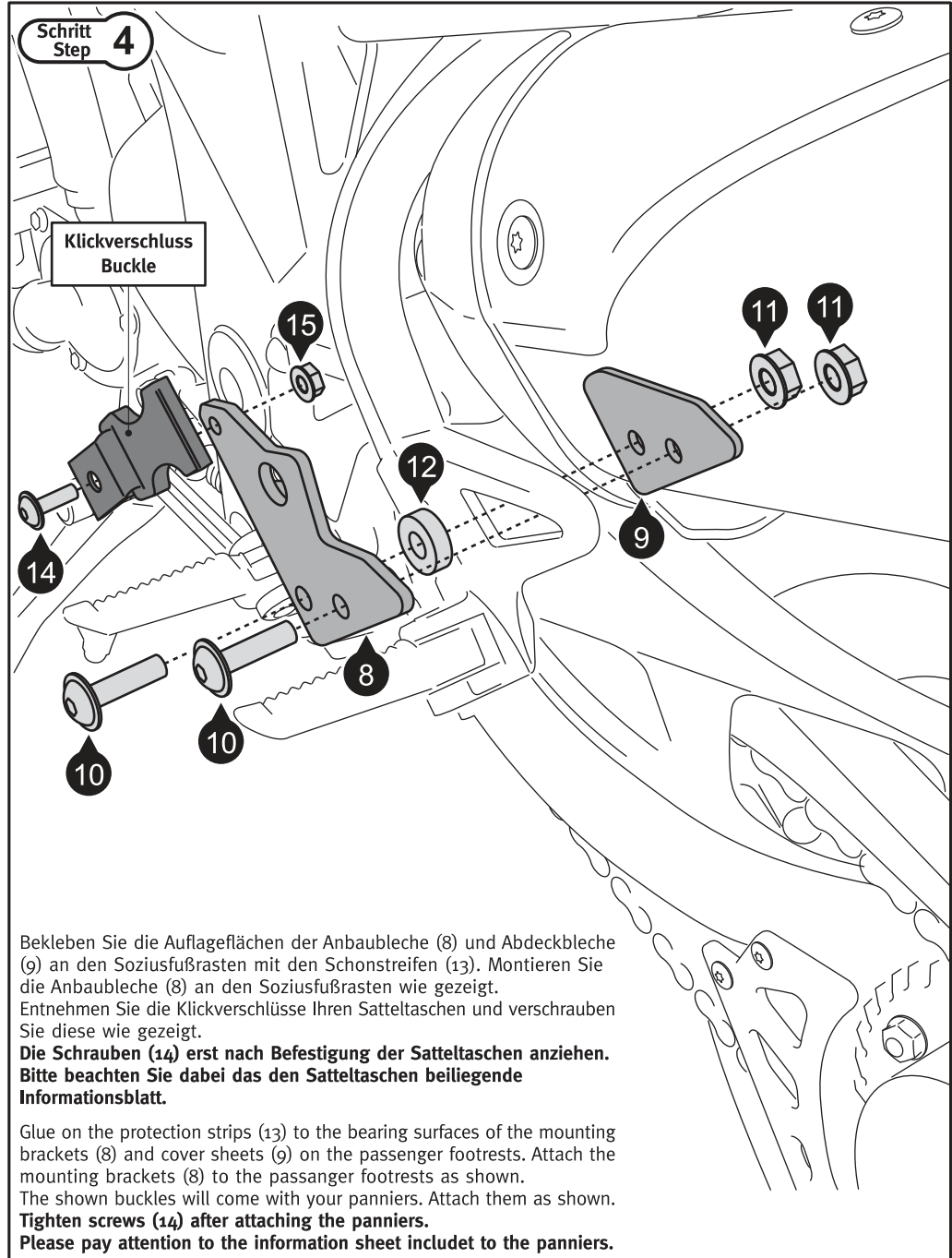


Schritt Step 3



INFORMATION Der Auspuff muss für die Montage nicht demontiert werden.
It isn't necessary to remove the exhaust for mounting the shown parts.

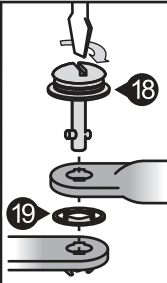
Schritt Step 4



Bekleben Sie die Auflageflächen der Anbaubleche (8) und Abdeckbleche (9) an den Soziusfußrasten mit den Schonstreifen (13). Montieren Sie die Anbaubleche (8) an den Soziusfußrasten wie gezeigt. Entnehmen Sie die Klickverschlüsse Ihrer Satteltaschen und verschrauben Sie diese wie gezeigt.
Die Schrauben (14) erst nach Befestigung der Satteltaschen anziehen. Bitte beachten Sie dabei das den Satteltaschen beiliegende Informationsblatt.
Glue on the protection strips (13) to the bearing surfaces of the mounting brackets (8) and cover sheets (9) on the passenger footrests. Attach the mounting brackets (8) to the passenger footrests as shown. The shown buckles will come with your panniers. Attach them as shown. **Tighten screws (14) after attaching the panniers. Please pay attention to the information sheet included to the panniers.**

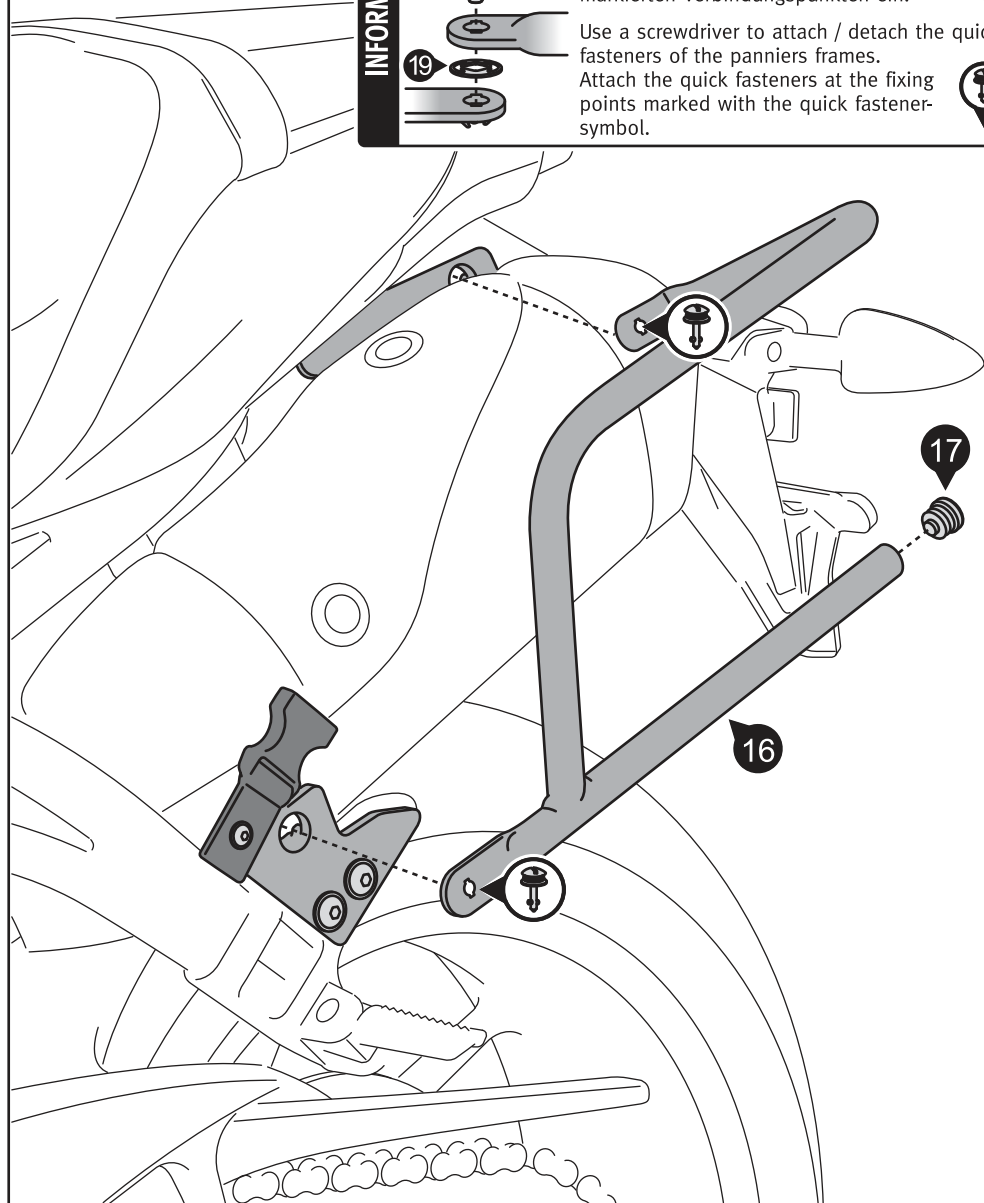
Schritt 5
Step 5

INFORMATION



Benutzen Sie einen Schraubendreher, um die Abstandsbügel mit Hilfe der Schnellverschlüsse zu montieren / demontieren. Setzen Sie die Schnellverschlüsse an den mit dem Schnellverschluss-Symbol markierten Verbindungspunkten ein.

Use a screwdriver to attach / detach the quick fasteners of the panniers frames. Attach the quick fasteners at the fixing points marked with the quick fastener-symbol.

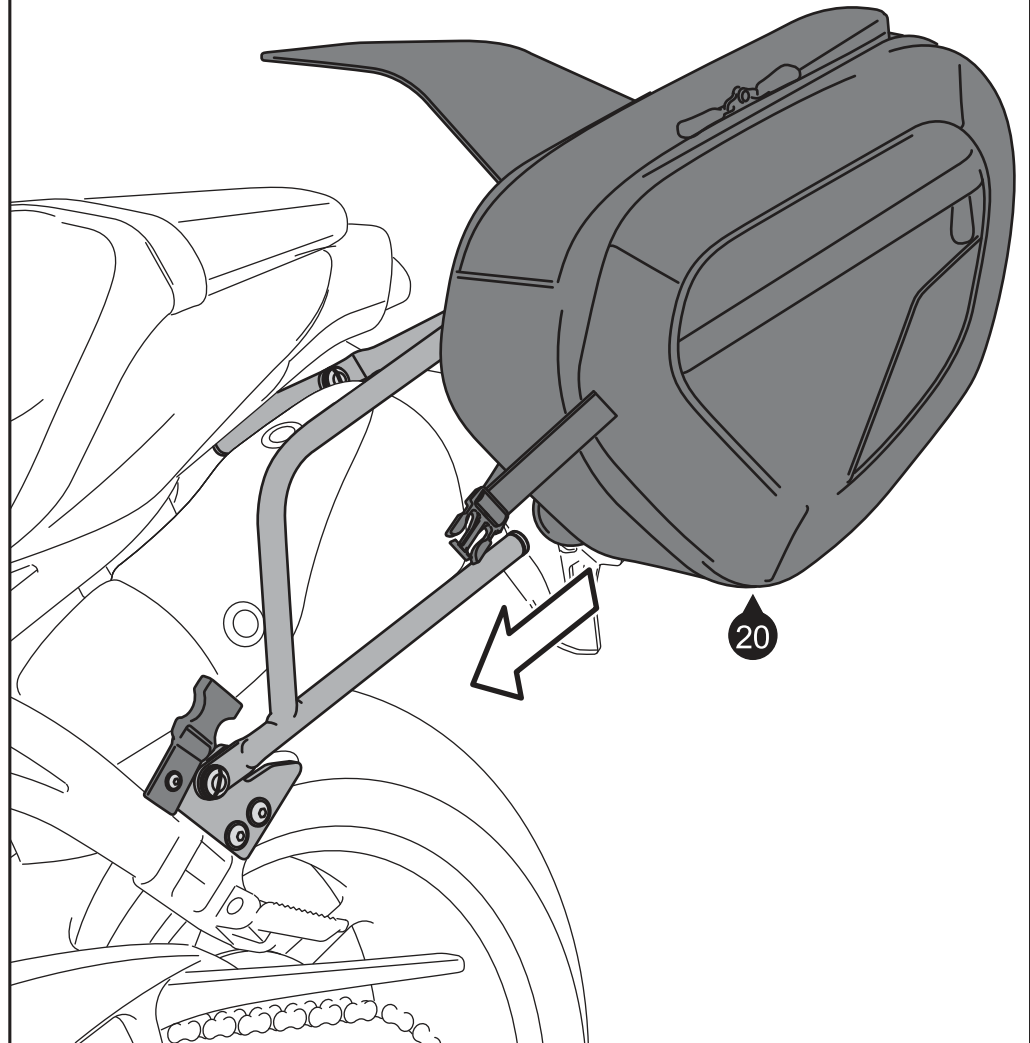


Schritt 6
Step 6

ACHTUNG
ATTENTION

Bitte beachten Sie unbedingt das den Satteltaschen beiliegende Informationsblatt.

Please pay attention to the information sheet included to the panniers.



Art.-Nr. / Item No.: **BC.HTA.00.740.3000* & BC.HTA.00.740.3100***

Revision: **00** · Datum / Date: **09 - 2020**

**PRO BLAZE® Satteltaschen
PRO BLAZE® Satteltaschen hohe Version**

**PRO BLAZE® saddlebags
PRO BLAZE® saddlebags high version**

DEUTSCH - Vielen Dank, dass Sie sich für dieses Premium-Produkt von SW-MOTECH entschieden haben. Bitte besuchen Sie unseren Webshop für weitere Informationen wie Modellzuweisungen und PDF-Anbauanleitung. Erforderliche Dokumente (z. B. ABE) stehen als Download zur Verfügung.

Die Montage und/oder Wartung dieses Produkts erfordert ein gutes technisches Verständnis! Zu Ihrer eigenen Sicherheit empfiehlt SW-MOTECH, die Montage und/oder Wartung durch eine Fachwerkstatt durchführen zu lassen! SW-MOTECH übernimmt keine Haftung für Schäden, die durch eine unsachgemäße Montage und/oder Wartung verursacht wurden!

Beachten Sie alle in der Anbauanleitung angegebenen Hinweise und die für die Montage relevanten Informationen im Fahrzeughandbuch. Nichtbeachtung kann zu Schäden am Fahrzeug bzw. zur Gefährdung des Fahrers führen! Diese Anbauanleitung ist nach unserem derzeitigen Kenntnisstand verfasst worden. Rechtliche Ansprüche auf Richtigkeit bestehen nicht.

Dieses Produkt wurde für Fahrzeuge im Werkzustand entwickelt. Die Kompatibilität mit Original-Zubehörteilen bzw. den Zubehörteilen anderer Hersteller kann nicht gewährleistet werden. Stellen Sie des Weiteren VOR Montage dieses Produkts sicher, dass sich alle beweglichen Teile (z. B. die Kette) im ursprünglichen Wartungszustand befinden. Montiertes Zubehör kann das Fahrverhalten und/oder die Stabilität Ihres Fahrzeugs verändern.

ALLGEMEINE HINWEISE

Beachten Sie die landesspezifischen Vorschriften für Zulassung/Betrieb Ihres Fahrzeugs bzw. anwendbare TÜV-Vorschriften. Lassen Sie eintragungspflichtige Teile nach Montage durch Ihre Prüfstelle in die Fahrzeugpapiere eintragen.

VORBEREITUNG: Lesen Sie die Anbauanleitung aufmerksam und stellen Sie sicher, dass alle Teile der Stückliste vorhanden sind. Achten Sie darauf, dass Ihr Fahrzeug sicher steht und nicht umfallen kann. Schalten Sie den Motor ab und ziehen Sie den Zündschlüssel. Lassen Sie ggf. den Motor/Auspuff abkühlen. Klemmen Sie bei Arbeiten an der Elektrik die Fahrzeugbatterie ab. Verwenden Sie geeignetes Werkzeug. Lassen Sie sich von einer zweiten Person helfen.

FUNKTIONSKONTROLLE: Prüfen Sie nach der Befestigung die uneingeschränkte Freigängigkeit und einwandfreie Funktion aller Fahrzeugteile. Leuchtmittel wie Rücklicht und Blinker dürfen nicht in ihrer Funktion eingeschränkt werden. Kabel, Züge und Schläuche dürfen nicht scheuern und/oder geklemmt werden. Führen Sie vor Fahrtbeginn eine umfassende Funktionskontrolle durch.

ACHTUNG: Überprüfen Sie vor Fahrtbeginn und bei jeder Rast (alle 200 km) den ordnungsgemäßen Sitz des Produkts!

ACHTUNG: Die Kompatibilität mit Zubehör-Auspuffanlagen kann nicht gewährleistet werden!

Stellen Sie sicher, dass keine Komponente des Produkts mit heißen und beweglichen Teilen des Fahrzeugs in Berührung kommen kann. Achten Sie darauf, dass alle Komponenten mindestens 5 cm Abstand zu heißen Teilen sowie dem heißen Abgasstrom des Auspuffs haben. Federn Sie zu diesem Zweck nach der Montage das Fahrzeug mehrere Male im Stand voll durch.

PRODUKTSPEZIFISCHE HINWEISE

ACHTUNG: Das Fahr-/Bremsverhalten des Motorrads verändert sich nach Befestigung dieses Produkts merklich! Die Schräglagen- und Bodenfreiheit kann durch dieses Produkt eingeschränkt werden!

ACHTUNG: Veränderungen führen zum Erlöschen der Garantie.

| Maximale Zuladung | Höchstgeschwindigkeit |
|--|--|
|  5 KG (11 lbs) |  130 km/h (80 mph) |

ACHTUNG: Es gilt die vom Fahrzeughersteller genannte maximale Zuladung des Fahrzeugs!

ACHTUNG 
NICHT FÜR DEN OFFROAD-EINSATZ GEEIGNET!

ENGLISH - Thank you for choosing this premium product from SW-MOTECH. Please visit our webshop for additional information, such as application charts and PDF mounting instructions. Any other documents that may be required (e.g. ABE certifications), are also available for download at our webshop.

Installation and/or maintenance of this product require good technical understanding! For your own safety SW-MOTECH recommends having installation and/or servicing carried out by a specialist workshop! SW-MOTECH assumes no liability for damage caused by improper installation and/or maintenance work!

Carefully follow all the directions given in the mounting instructions and pay attention to all relevant information in the vehicle manual during assembly. Nonconformance can lead to vehicle damage or even endanger the driver! These mounting instructions are written based on our current state of knowledge. Legal requirements for accuracy do not exist.

This product was developed for vehicles in their factory setting. Compatibility with original accessory parts or other manufacturers' accessory parts is not guaranteed. Furthermore, BEFORE installing this product, make sure that all moving parts (e.g. the chain) are in the original state of maintenance. Installed accessories can change the driving behaviour and/or stability of your vehicle.

GENERAL INFORMATION

Observe the country-specific regulations concerning vehicle registration/operation as well as TÜV regulations if applicable. If required, register installed parts in the vehicle documents through an appropriate inspection authority.

PREPARATION: Read the mounting instructions carefully and make sure that all items of the parts list are included. Make sure that your vehicle is parked safely and cannot fall over. Turn off the engine and remove the ignition key. Let the motor/exhaust cool off if necessary. Disconnect the vehicle battery when working on the electrical system. Use appropriate tools. Have another person to help you.

FUNCTION CHECK: After fixation also make sure that no moving parts are obstructed and the function of the vehicle is not hindered in any way. Lamps as taillight and turn signals must not be limited in their function. Cables and hoses must not rub and/or be pinched. Before starting to ride, perform a comprehensive check of all functions.

ATTENTION: Before riding and at each stop (every 200 km) check proper fixation of the product!

ATTENTION: Compatibility with accessory exhaust systems cannot be guaranteed!

All components of the product must not contact any hot or moving parts of the vehicle. All parts should also remain 5 cm away from hot parts of the vehicle and remain clear of the exhaust stream. For this reason compress the suspension fully several times with your vehicle stationary.

PRODUCT SPECIFIC INFORMATION

ATTENTION: Riding with this product may affect the motorcycles driving and braking performance! Cornering and ground clearance can be reduced by using this product!

ATTENTION: Modifications will void any warranty.

| Maximum Load | Maximum Speed |
|--|--|
|  5 KG (11 lbs) |  130 km/h (80 mph) |

ATTENTION: The maximum vehicle load specified by the manufacturer must not be exceeded!

ATTENTION 
NOT FOR OFFROAD-USE!

Konfektionierung durch / Packed by:

Datum der Konfektionierung / Date of packaging:



SW-MOTECH GmbH & Co. KG
Ernteweg 7-10
35282 Rauschenberg
Germany

Tel. / phone + 49 (0)6425 / 8168 - 050
Fax / fax + 49 (0)6425 / 8168 - 10
info@sw-motech.com
www.sw-motech.com

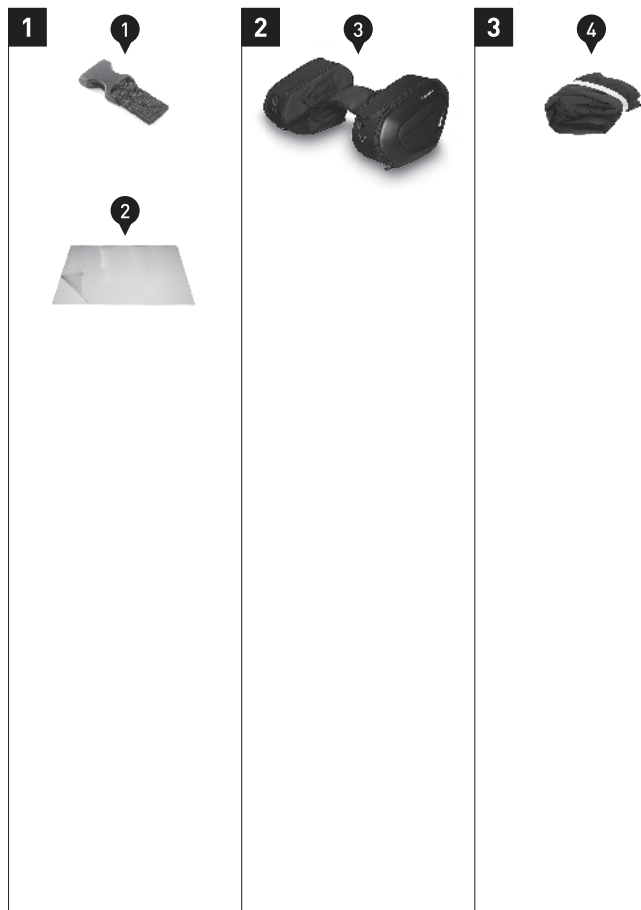
STÜCKLISTE / PARTS LIST

| Schritt Step | Nr. No. | Art.-Nr. / Bezeichnung ^a Item No. / Description ^a | Artikel | Part | Anzahl ^b Quantity ^b | N·m ^c |
|-----------------|------------|--|--|---|--|------------------|
| | | BC.HTA.00.740.3000* | PRO BLAZE® Satteltaschen | PRO BLAZE® Saddlebags | | |
| 1 | (1) | BC.ZUB.00.019.30000 | Klickverschluss | Buckle | 2 / 2 | |
| | (2) | LSF.350.250 | Lackschutzfolie; 250 x 350 mm | Protection Foil; 250 x 350 mm | 2 / 2 | |
| 2 | (3) | BC.HTA.00.740.901.01 / 902.01 | Satteltasche; links / rechts | Saddlebag; left / right | 2 / 2 | |
| 3 | (4) | BC.ZUB.00.064.30000 | Wasserdichte Innentasche | Waterproof Innerbag | 2 / 2 | |
| | | BC.HTA.00.740.3100* | PRO BLAZE® Satteltaschen hohe Version | PRO BLAZE® Saddlebags high version | | |
| 1 | (1) | BC.ZUB.00.019.30000 | Klickverschluss | Buckle | 2 / 2 | |
| | (2) | LSF.350.250 | Lackschutzfolie; 250 x 350 mm | Protection Foil; 250 x 350 mm | 2 / 2 | |
| 2 | (3) | BC.HTA.00.740.901.02 / 902.02 | Satteltasche; links / rechts | Saddlebag; left / right | 2 / 2 | |
| 3 | (4) | BC.ZUB.00.064.30000 | Wasserdichte Innentasche | Waterproof Innerbag | 2 / 2 | |

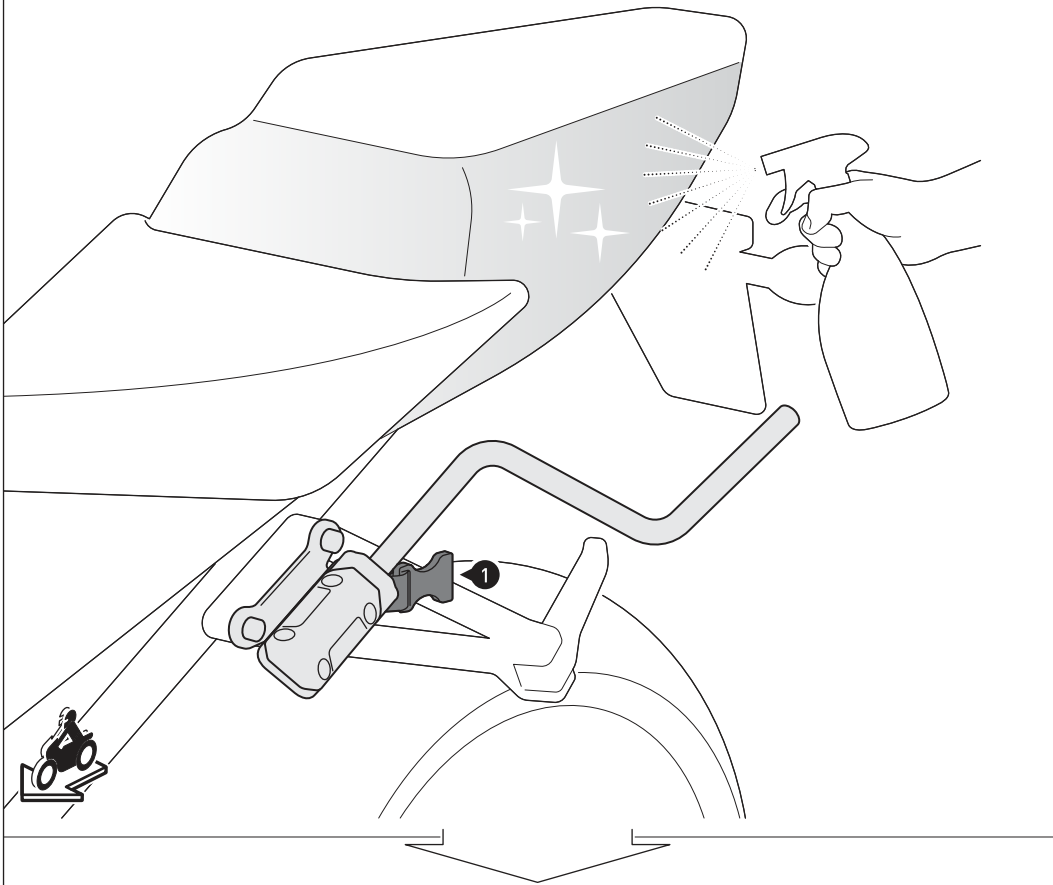
| | Regelgewinde / Coarse Thread Ø | M4 | M5 | M6 | M8 | M10 | M12 | | Regelgewinde / Coarse Thread Ø | M4 | M5 | M6 | M8 | M10 | M12 | | |
|------------|--------------------------------|------------|-----|-----|-----|-----|-----|----|--------------------------------|-------------------------------|------------|-----|-----|-----|-----|----|-----|
| 8.8 | Stahl FK 8.8 / Steel CL 8.8 | N·m | 2,8 | 5,5 | 9,6 | 23 | 46 | 79 | 10.9 | Stahl FK 10.9 / Steel CL 10.9 | N·m | 4,1 | 8,1 | 14 | 34 | 67 | 115 |

Anmerkungen: ^a Alle Maßangaben in Millimeter. ^b Der zweite Wert gibt die Gesamtanzahl des jew. Artikels in der Lieferung an. ^c **Keine Anzugsmomentvorgabe: Verwenden Sie das vom Fzg.-Hersteller definierte Anzugsmoment!** Das Std.-Anzugsmoment der Tabelle kann verwendet werden, wenn es den Fzg.-Hersteller-Vorgaben entspricht.

Note: ^a All measurements in millimeters. ^b The second number indicates the total quantity of the part in the delivery. ^c **No torque specifications: Use the torque defined by vehicle manufacturer!** The standard torque in this table can be used as long as it is within the vehicle manufacturer's specifications.



1



DE - Nachdem Sie die Abstandsbügel an Ihrem Fahrzeug montiert haben, müssen Sie die Auflageflächen der Satteltaschen mit der beige packten Lackschutzfolie (2) bekleben, um Beschädigungen zu vermeiden. Reinigen Sie die zu beklebende Fläche vor dem Aufbringen der Lackschutzfolie gründlich von Fett- und Schmutzrückständen.

ACHTUNG: Scharfkantige Ecken müssen mit mehreren Schichten der Lackschutzfolie beklebt werden!

Prüfen Sie nach Anbringung der Satteltaschen, ob die betroffenen Fahrzeugbereiche ausreichend gegen Abrieb geschützt sind.

EN - After mounting the saddlebags frames you need to protect the surface of the motorcycle against scratches with the included protection foil (2).

Clean the surface from grease and dirt before applying the protection film.

ATTENTION: Sharp edges have to be covered with several layers of the protection foil!

After mounting the saddle bags, check if the affected parts of the vehicle are sufficiently protected against abrasion.

FR - Après avoir fixé les sacoches, vous devez protéger le revêtement de la moto contre les rayures en utilisant le film de protection fourni (2). Nettoyer la surface de toute trace de gras ou de salissure avant d'appliquer le film de protection.

ATTENTION : Les angles pointus doivent être recouverts de plusieurs couches de film de protection !

Après le montage des sacoches, vérifiez que les pièces concernées de la moto sont suffisamment protégées contre l'abrasion.

ES - Tras montar la estructura de las alforjas, se debe proteger la superficie de la motocicleta de posibles ralladuras con las lámina protectora que se incluye (2). Limpie la grasa y suciedad de la superficie antes de aplicar la película protectora.

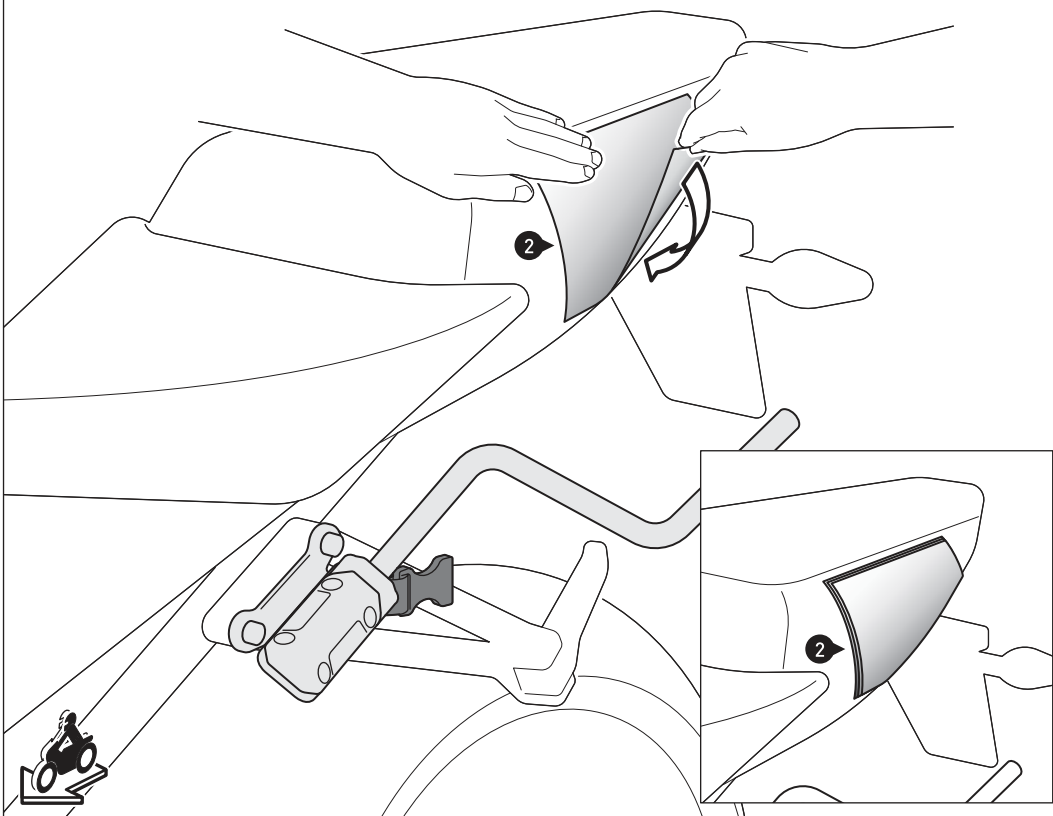
ATENCIÓN: Los bordes afilados se deben cubrir con varias capas de lámina protectora.

Tras montar las bolsas, compruebe que las partes del vehículo afectadas están suficientemente protegidas contra abrasiones.

IT - Dopo il montaggio dei telai delle borse è necessario proteggere la superficie della moto contro graffi con la pellicola di protezione fornita in dotazione (2). Pulire la superficie da grasso e sporco prima di applicare la pellicola di protezione.

ATTENZIONE: in caso di presenza di spigoli vivi, questi devono essere coperti con più strati di pellicola protettiva!

Dopo aver montato le borse, verificare che le parti del veicolo interessate siano sufficientemente protette contro l'abrasione.



2

Haltetasche / sleeve

Abstandsbügel / support arm

3



Schieben Sie die Haltetaschen der Satteltaschen (3) **beidseitig** über die zuvor montierten Abstandsbügel.

Slide the pannier sleeves of the saddlebags (3) on **both sides** onto the mounted support arms.

3

Klettaschen / Velcro Flaps

3

Verketten Sie die Klettaschen der Satteltaschen (3) über das Heck (Sozius-Sitz) des Fahrzeugs, wie in der Zeichnung gezeigt.

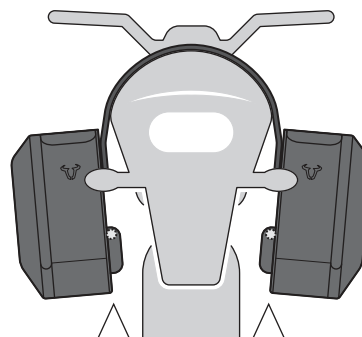
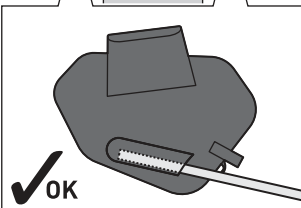
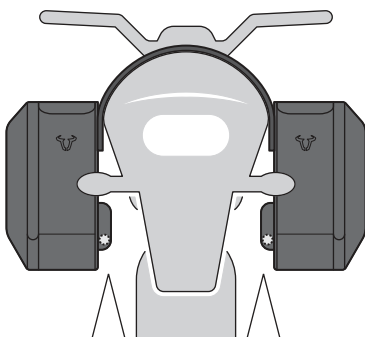
ACHTUNG: Achten Sie unbedingt darauf, dass nach dem Beladen der Satteltaschen (3) **KEINE** Last auf den Abstandsbügel(n) liegt! Die Lastaufnahme darf ausschließlich über die Klettaschen der Satteltaschen (3) erfolgen, **NIEMALS** über die Abstandsbügel! Die Abstandsbügel müssen nach Beladung wie in der Detailzeichnung gezeigt in den Haltetaschen positioniert sein!

Fasten the saddlebags (3) with the velcro flaps over the rear (passenger seat) of the motorcycle, as shown in the drawing.

ATTENTION: Make sure after loading the saddlebags (3) there is **NO** weight on the saddlebags frames!

The weight of the saddlebags (3) must be supported by the velcro flaps, **NEVER** by the saddlebags frames.

After loading, the saddlebags frames must be positioned in the saddlebags sleeves, as shown in the detail drawing!





ACHTUNG: Beachten Sie unbedingt die den Satteltaschen Abstandsbügeln beiliegende Anbauanleitung!

Rasten Sie nun die Sicherungsgurte der Satteltaschen (3) **beidseitig** in die zuvor lose verschraubten Klickverschlüsse (1) ein. Ziehen Sie jetzt die Schrauben der Klickverschlüsse (1) an, wie in der Anbauanleitung der Satteltaschen Abstandsbügel beschrieben.

ATTENTION: Pay attention to the mounting instructions included to the saddlebags support arms!

Fix the saddlebags (3) with the safety straps (3) to the loosely mounted buckles (1) on **both sides**. Then tighten the screws of the buckles (1) as described in the mounting instructions of the saddlebags support arms.



Ziehen Sie die Sicherungsgurte an, um die Satteltaschen (3) zu sichern.

ACHTUNG: Achten Sie VOR jeder Fahrt darauf, dass die Klettaschen und Sicherungsgurte fest verspannt sind und die Abstandsbügel KEINE Last tragen! Durch nicht korrekt verspannte Satteltaschen (3) können Schäden am Produkt und Fahrzeug entstehen!

Rollen Sie abschließend die Überlängen der Sicherungsgurte auf und sichern Sie diese.

Tighten the safety straps to secure the saddlebags (3).

ATTENTION: Make sure BEFORE each ride that the velcro flaps and safety straps of the saddlebags (3) are firmly tightened and there is NO weight on the support arms! Wrong mounted saddlebags (3) can damage the product and vehicle!

Finally roll up the excess safety strap length and secure it.



Verwenden Sie die wasserdichten Innentaschen (4), um Ihr Gepäck vor Feuchtigkeit zu schützen. Schützen Sie empfindliches Gepäck (z. B. elektronische Geräte) zusätzlich mit einer Plastiktüte vor Feuchtigkeit.

Use the waterproof inner bags (4) to protect your luggage from moisture. Additionally protect sensitive luggage (e.g., electronic equipment) from moisture with a plastic bag.

SICHERHEIT UND BELADUNG:
Achten Sie auf die gleichmäßige Verteilung der Ladung zwischen den Satteltaschen! Stellen Sie sicher, dass die Ladung während der Fahrt gegen Verrutschen gesichert ist!
Keine scharfkantigen / zerbrechlichen Gegenstände verstauen!
Auf dem MOLLE-Aufsatz NUR zugewiesene SW-MOTECH-Produkte verschlaufen!

ACHTUNG: Entfernen Sie die Abstandsbügel bei Fahrten OHNE Satteltaschen vom Fahrzeug!

Stellen Sie sicher, dass keine Komponente des Produkts mit heißen und beweglichen Teilen des Fahrzeugs in Berührung kommen kann. Achten Sie darauf, dass alle Komponenten mindestens 5 cm Abstand zu heißen Teilen sowie dem heißen Abgasstrom des Auspuffs haben.

ACHTUNG: Die Kompatibilität mit Zubehör-Auspuffanlagen kann nicht gewährleistet werden!

SAFETY AND LOADING: Make sure weight is evenly distributed between the sagglesbags. Make sure that the loading is secured against shifting during the ride!

Do not store sharp or fragile objects!
ONLY loop assigned SW-MOTECH products to the MOLLE attachment!

ATTENTION: Remove the support arms when driving WITHOUT saddlesbags from the vehicle!

All components of the product must not contact any hot or moving parts of the vehicle. All parts should also remain 5 cm away from hot parts of the vehicle and remain clear of the exhaust stream.

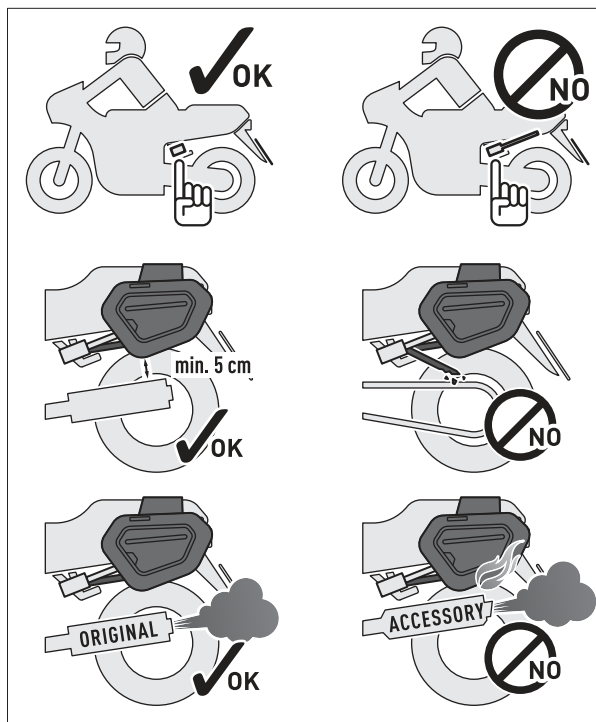
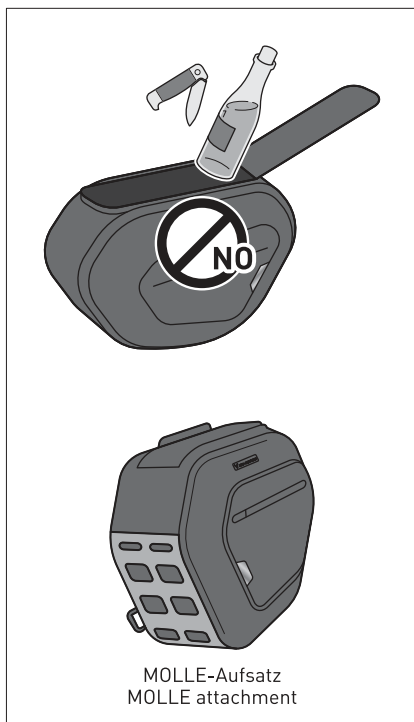
ATTENTION: Compatibility with accessory exhaust systems cannot be guaranteed!

PFLEGE: Verwenden Sie zur Reinigung NUR eine weiche Textilbürste, ein Tuch oder Schwamm und warme Seifenlauge! Spülen Sie anschließend mit klarem Wasser nach.

Verwenden Sie KEINE scharfen Reinigungsmittel, raue Putzutensilien oder einen Hochdruckreiniger! Reinigen Sie das Produkt unbedingt nach Winterfahrten, um Schäden durch das Salz zu vermeiden.

CARE: For cleaning use ONLY a soft textile brush, cloth or sponge and warm soapy water! Rinse with clean water.

Do NOT use strong cleaning agents, rough cleaning tools or high pressure washer!
Clean the product after riding in salty conditions, to avoid damage from salt.



ACHTUNG: Oberflächenmaterialien können bei längerer und intensiver Sonneneinstrahlung und Umwelteinflüssen (z. B. SMOG, saurer Regen, etc.) Farbveränderungen (Ausbleichen) unterliegen! Benzin und ähnliche Stoffe müssen sofort abgewaschen werden! SW-MOTECH übernimmt für Farbveränderungen keine Haftung!

ATTENTION: Surface materials can experience color changes or fading when exposed to direct sunlight for extended periods of time and by environmental factors (e.g., SMOG, acid rain, etc.)! Gasoline and similar substances must be washed off immediately! SW-MOTECH assumes no liability for color changes!

