

Tankrucksackträger Tankunterring

! Achtung: Beim Verschrauben des Tankunterrings auf den Tank auf Widerstand achten, da bei zuviel Druck der Tankdeckelring beschädigt werden kann.

Note: Be careful when mounting the lower tankring. Using too much pressure to tighten the screws can damage the fuel tank cap.

! Schraubenart und Länge müssen selbst ermittelt werden, da diese je nach Motorradtyp variieren.

The type of screw and length may vary depending upon motorcycle.

SW-MOTECH GmbH & Co. KG
Ernteweg 8/10
35282 Rauschenberg
Germany

Tel. +49 (0) 64 25/8 16 8-00
Fax +49 (0) 64 25/8 16 8-10

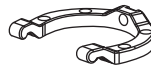
info@sw-motech.com
www.sw-motech.com

! **Anzugsmoment**
Locked torque

M4	3,0 Nm
M5	4,5 Nm
M6	4,5 Nm

Achtung: Wir übernehmen keine Haftung bei Brüchen durch zu festes Anziehen der Schrauben!
Note: we do not guarantee against breakage due to overtightening of screws.

1 Tankunterring
Lower Tankring



TRT.00.475.001_Y2

Anzahl/ Pcs. 1

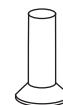
2 Montagering
Mounting Ring



TRT.00.475.003

Anzahl/ Pcs. 1

3 Senkkopfschraube
Countersunk Screw



M5 x 12 DIN 7991

Anzahl/ Pcs. 2

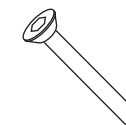
7 Senkkopfschraube
Countersunkscrew



M5 x 30 DIN 7991

Anzahl/ Pcs. 2

10 Senkkopfschraube
Countersunkscrew



M5 x 35 DIN 7991

Anzahl/ Pcs. 2

4 Mutter, selbstsichernd
Lock Nut



M5 DIN 985

Anzahl/ Pcs. 2

8 Senkkopfschraube
Countersunkscrew



M5 x 25 DIN 7991

Anzahl/ Pcs. 2

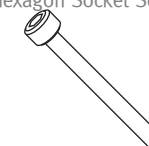
5 Zylinderkopfschraube
mit Innensechskant
Hexagon Socket Screw



M5 x 20 DIN 912

Anzahl/ Pcs. 2

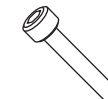
9 Zylinderkopfschraube
mit Innensechskant
Hexagon Socket Screw



M5 x 40 DIN 912

Anzahl/ Pcs. 2

6 Zylinderkopfschraube
mit Innensechskant
Hexagon Socket Screw

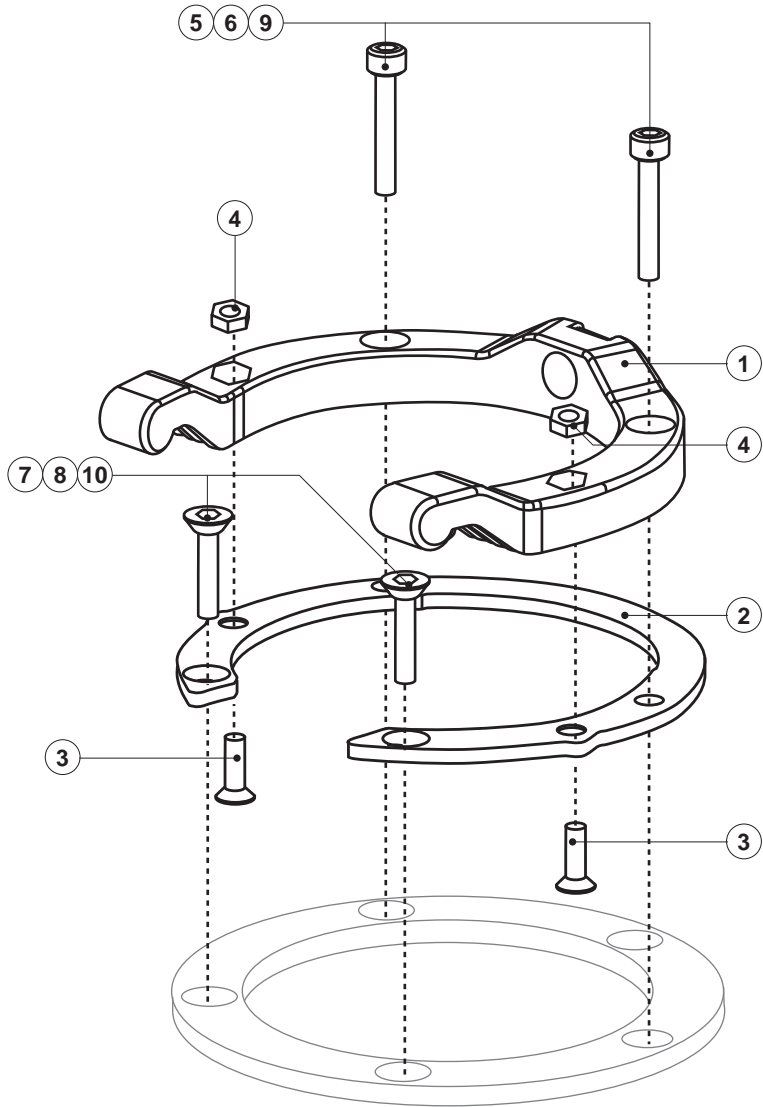
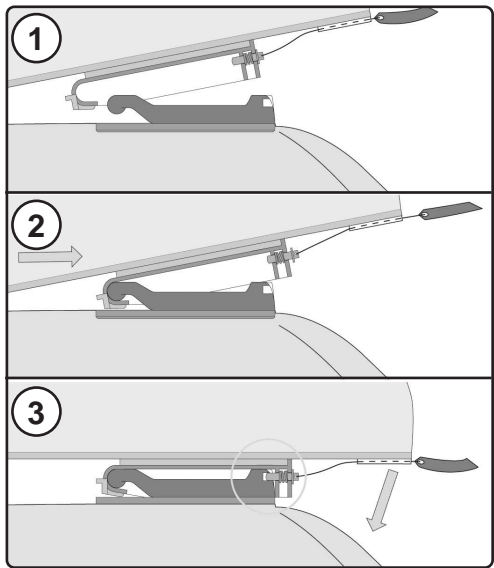
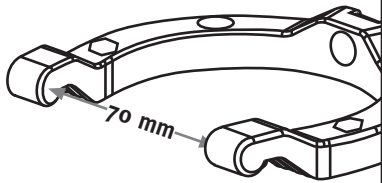


M5 x 25 DIN 912

Anzahl/ Pcs. 2

! Achtung: der Abstand zwischen den Rasthaken muß mindestens 70 mm betragen, ggf. die Rasthaken beidseitig nach Außen drücken.

Note: the space between the hook-ends must be at least 70mm wide, if necessary push the hook-ends outward while tightening so the resulting distance between them is at least 70mm.



YAMAHA

DUCATI

