

## Motorschutz KTM 990 SM-T '09 – Engine Guard KTM 990 SM-T '09 –

### Montagehinweise

Alle vom Motorrad gelösten Schrauben sind gemäß Herstellerangaben wieder zu montieren, oder mit von SW-MOTEC gelieferten Schrauben zu ersetzen. Falls nicht anderweitig definiert, diese Schrauben nach Tabelle anziehen:

<b>M6</b>	<b>9,6 Nm</b>
<b>M10</b>	<b>46 Nm</b>

Gegebenenfalls Schrauben mit flüssiger Schraubensicherung einkleben.

Prüfen Sie nach 50 km alle Verbindungen auf festen Sitz.

### Mounting Instruction

SW-MOTEC products should be installed by a qualified, experienced motorcycle technician. If you are unsure of your ability to properly install a product, please have the product installed by your local motorcycle dealer. SW-MOTEC takes no responsibility for damages caused by improper installation.

All screws, bolts and nuts, including all replacement hardware provided by SW-MOTEC, should be tightened to the torque specified in the OEM maintenance manual for your motorcycle. If no torque specifications are provided in the OEM maintenance manual, the following torques may be used:

<b>M6</b>	<b>9,6 Nm</b>
<b>M10</b>	<b>46 Nm</b>

All screws, bolts and nuts should be checked after driving the first 50 km to ensure that all are tightened to the proper torque.

Medium strength liquid thread-locker (i.e., "Loctite") should be used to secure all screws, bolts and nuts.

SW-MOTEC GmbH & Co. KG  
Ernteweg 7-10  
35282 Rauschenberg  
Germany

Tel. +49 (0) 64 25/8 16 8-050  
Fax +49 (0) 64 25/8 16 8-10

info@sw-motech.com  
www.sw-motech.com

**WARNING / ATTENTION**

Achtung: Die Boden- und Schräglagenfreiheit kann bei Nutzung dieses Anbauteils eingeschränkt sein.

Attention: Cornering and ground clearance can be reduced by using this accessory.

1

Motorschutz  
Engine Guard

schwarz/black

MSS.04.651.900

Anzahl/Pcs. 1

2

Anbaublech  
Mounting Bracket

linke Seite / left side

MSS.04.651.003

Anzahl/Pcs. 1

6

Anbaublech  
Mounting Bracket

rechte Seite / right side

MSS.04.651.004

Anzahl/Pcs. 1

10

Anbaublech  
Mounting Bracket

linke Seite / left side

MSS.04.651.007

Anzahl/Pcs. 1

13

Anbaublech  
Mounting Bracket

rechte Seite / right side

MSS.04.651.008

Anzahl/Pcs. 1

17

Distanzbuchse  
Spacer $\varnothing 20 / \varnothing 10,5 / h 44$ 

Anzahl/Pcs. 1

3

Innensechskant-  
schraube  
Hexagon Socket  
Screw

M10 x 280 DIN 912

Anzahl/Pcs. 1

7

Distanzbuchse  
Spacer $\varnothing 18 / \varnothing 10,5 / h 16$ 

Anzahl/Pcs. 2

11

Innensechskant-  
schraube  
Hexagon Socket  
Screw

M10 x 35 DIN 912

Anzahl/Pcs. 2

14

Innensechskant-  
schraube  
Hexagon Socket  
Screw

FESTIGKEITSKLASSE 10.9

M10 x 230 DIN 912

Anzahl/Pcs. 1

18

Mutter mit Bund,  
selbstsichernd  
Lock Nut with Flange

M10 DIN 6927

Anzahl/Pcs. 1

21

Senkkopfschraube  
Countersunk Screw

M6 x 25 DIN 7991

Anzahl/Pcs. 4

4

Unterlegscheibe  
Washer $\varnothing 10,5$  DIN 125

Anzahl/Pcs. 1

8

Distanzbuchse  
Spacer $\varnothing 18 / \varnothing 10,5 / h 15$ 

Anzahl/Pcs. 2

12

Unterlegscheibe  
Washer $\varnothing 10,5$  DIN 125

Anzahl/Pcs. 2

15

Unterlegscheibe  
Washer $\varnothing 10,5$  DIN 125

Anzahl/Pcs. 1

19

Gummitülle  
Rubber Element

GT.0110.0080.0090.0030

Anzahl/Pcs. 6

22

Senkkopfschraube  
Countersunk Screw

M6 x 20 DIN 7991

Anzahl/Pcs. 2

5

Mutter mit Bund,  
selbstsichernd  
Lock Nut with Flange

M10 DIN 6927

Anzahl/Pcs. 1

9

Distanzbuchse  
Spacer $\varnothing 18 / \varnothing 10,5 / h 9$ 

Anzahl/Pcs. 2

16

Distanzbuchse  
Spacer $\varnothing 16 / \varnothing 10,5 / h 2,5$ 

Anzahl/Pcs. 1

20

Bundbuchse  
Flanged Spacer

MSS.06.371.004

Anzahl/Pcs. 6

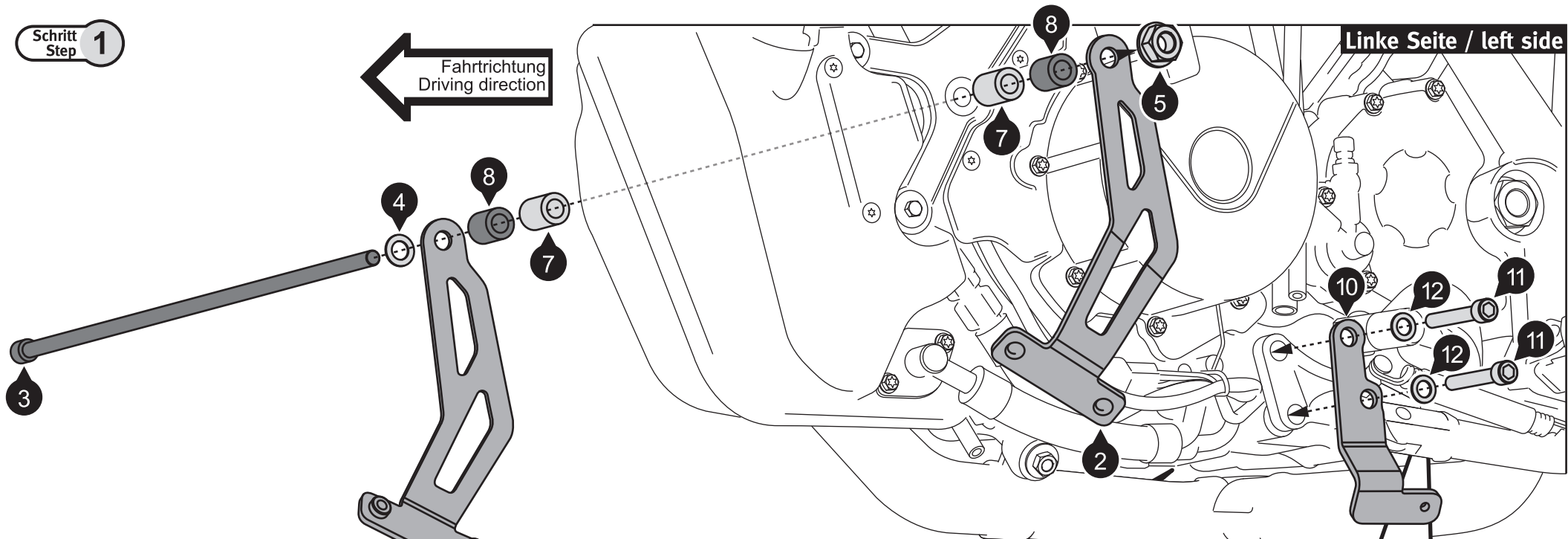
23

Senkscheibe  
Countersunk Washer

SE.00.064.01

Anzahl/Pcs. 6

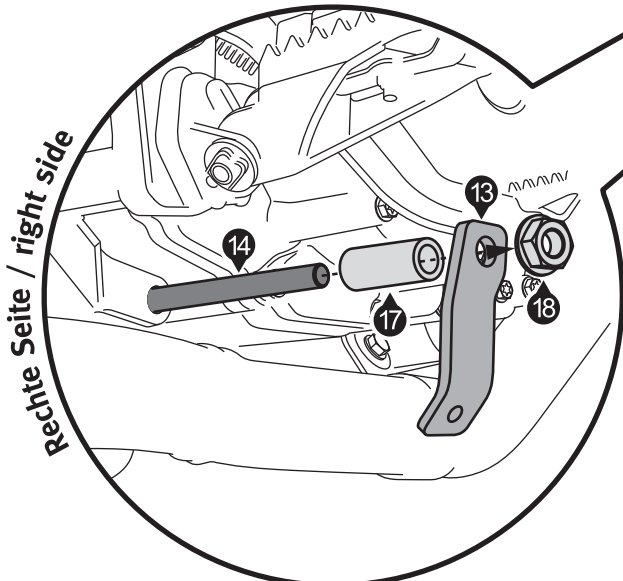
Schritt 1  
Step 1



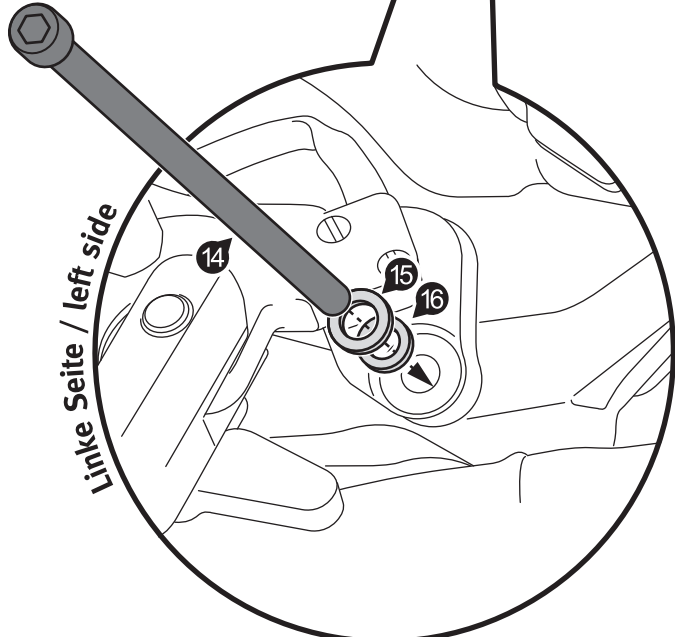
Linke Seite / left side

Wenn Sie den Motorschutz mit dem SW-MOTECH Schutzbügel montieren wollen, entfallen die Distanzbuchsen (8). Benutzen Sie an deren Stelle die Distanzbuchsen (9). Montieren Sie die Schutzbügelhälften beidseitig wie in der schematischen Zeichnung dargestellt.

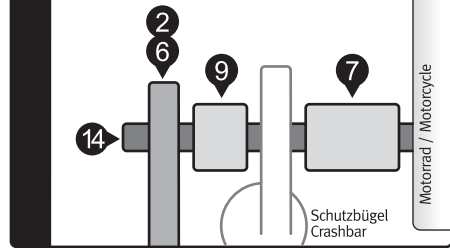
For mounting the engine guard together with the SW-MOTECH crashbar, use spacers (9) instead of spacers (8). Attach the crashbar halves on both sides as shown in the illustration.



Rechte Seite / right side



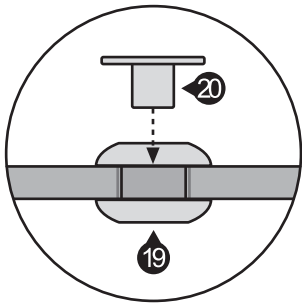
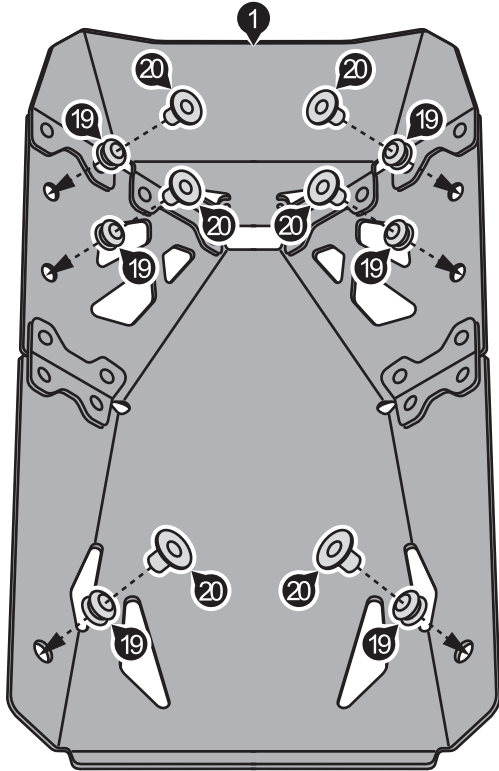
Linke Seite / left side



Motorrad / Motorcycle

Schutzbügel  
Crashbar

Schritt 2  
Step 2



Schritt 3  
Step 3

Linke Seite / left side

