



MSS.04.250.100/B
Revision: 04

Motorschutz KTM 950 / 990 Adventure Engine Guard KTM 950 / 990 Adventure

Montagehinweise

Alle vom Motorrad gelösten Schrauben sind gemäß Herstellerangaben wieder zu montieren, oder mit von SW-MOTEC gelieferten Schrauben zu ersetzen. Falls nicht anderweitig definiert, diese Schrauben nach Tabelle anziehen:

M6	9,6 Nm
M8	23 Nm

Gegebenenfalls Schrauben mit flüssiger Schraubensicherung einkleben.

Prüfen Sie nach 50 km alle Verbindungen auf festen Sitz.

**Technische Änderungen vorbehalten.
Irrtümer ausgenommen.**

SW-MOTEC GmbH & Co. KG
Ernteweg 8/10
35282 Rauschenberg
Germany

Tel. +49 (0) 64 25/8 16 8-00
Fax +49 (0) 64 25/8 16 8-10

info@sw-motech.com
www.sw-motech.com

Mounting Instruction

SW-MOTEC products should be installed by a qualified, experienced motorcycle technician. If you are unsure of your ability to properly install a product, please have the product installed by your local motorcycle dealer. SW-MOTEC takes no responsibility for damages caused by improper installation.

All screws, bolts and nuts, including all replacement hardware provided by SW-MOTEC, should be tightened to the torque specified in the OEM maintenance manual for your motorcycle. If no torque specifications are provided in the OEM maintenance manual, the following torques may be used:

M6	9,6 Nm
M8	23 Nm

All screws, bolts and nuts should be checked after driving the first 50 km to ensure that all are tightened to the proper torque.

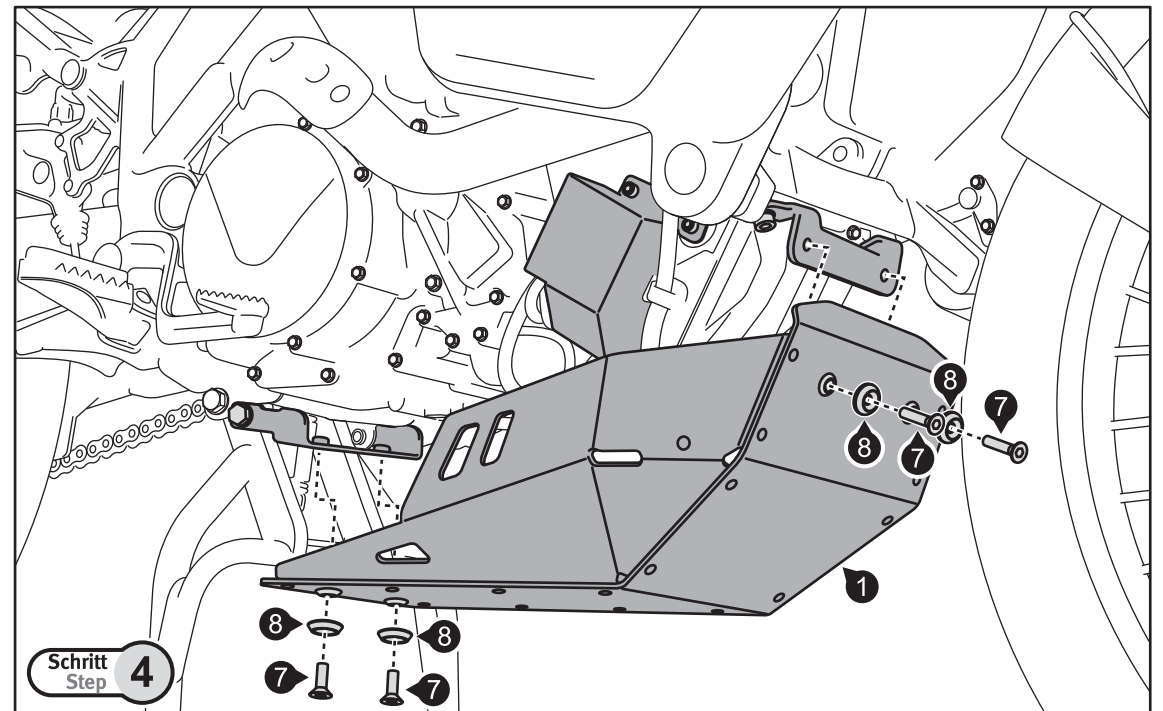
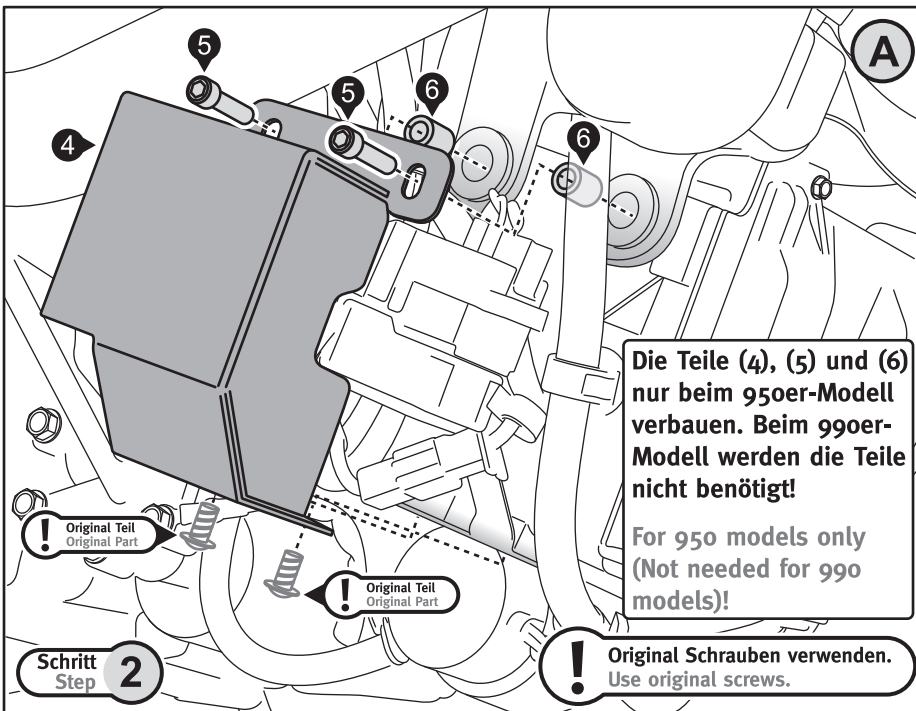
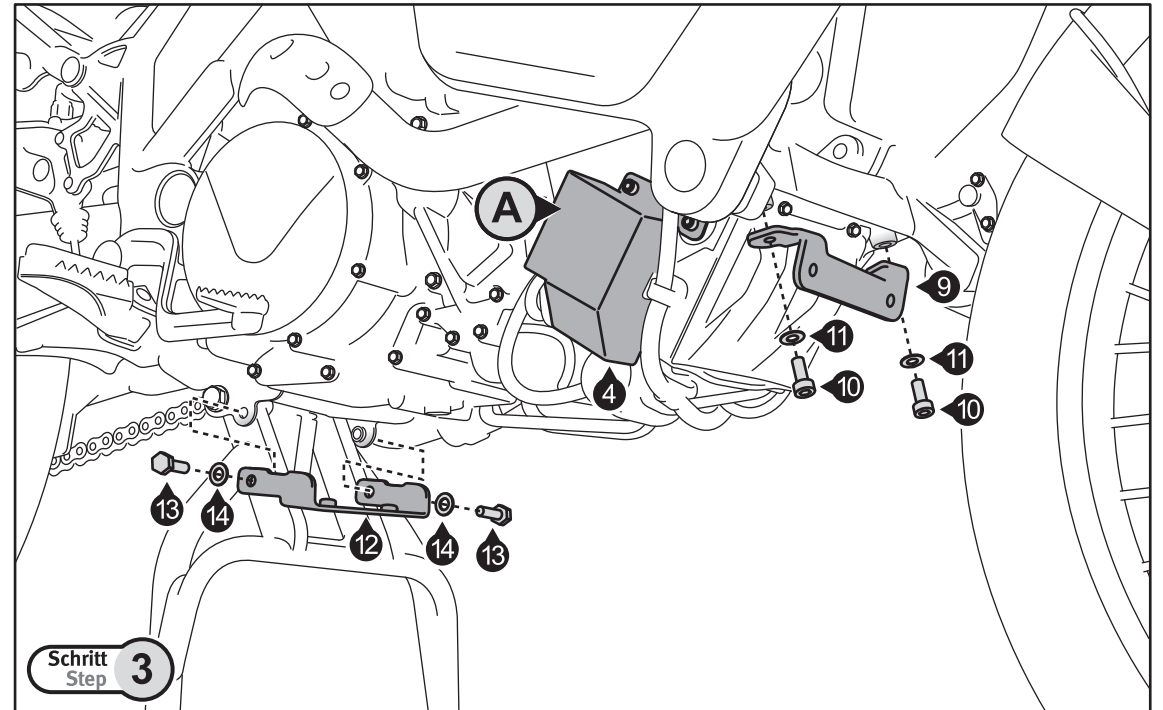
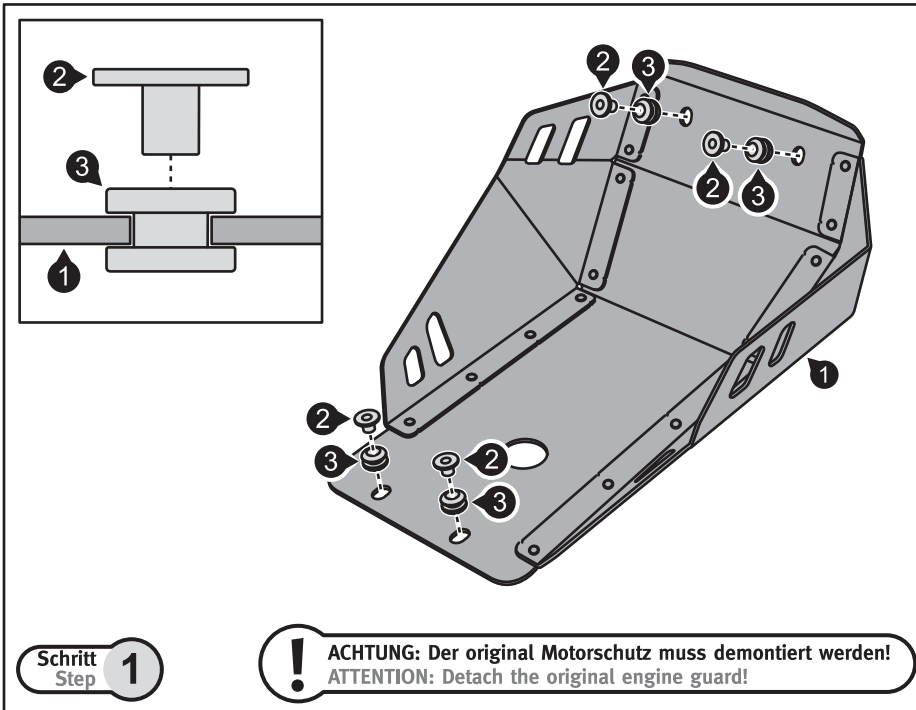
Medium strength liquid thread-locker (i.e., "Loctite") should be used to secure all screws, bolts and nuts.

Subject to change. Not responsible for typos.

WARNUNG / ATTENTION

Achtung: Die Boden- und Schräglagenfreiheit kann bei Nutzung dieses Anbauteils eingeschränkt sein.

Attention: Cornering and ground clearance can be reduced by using this accessory.



1

Motorschutz
Engine Guard

schwarz/black

MSS.04.250.900/B

Anzahl/ Pcs. 1

4

Schutzgehäuse
Electric Cover

MSS.04.250.004

Anzahl/ Pcs. 1

7

Senkkopfschraube
Countersunk Screw

silber/silver

M6 x 25 DIN 7991

Anzahl/ Pcs. 4

9

Anbaublech
Mounting Bracket

MSS.04.250.002

Anzahl/ Pcs. 1

12

Anbaublech
Mounting Bracket

MSS.04.250.003

Anzahl/ Pcs. 1

2

Bundbuchse
Flanged Spacer

MSS.06.371.004

Anzahl/ Pcs. 4

5

Innensechskant-
schraube
Hexagon Socket Screw

silber/silver

M6 x 25 DIN 912

Anzahl/ Pcs. 2

8

Senkscheibe
Countersunk Washer

silber/silver

SE.00.064.01

Anzahl/ Pcs. 4

10

Innensechskant-
schraube
Hexagon Socket Screw

silber/silver

M8 x 16 DIN 912

Anzahl/ Pcs. 2

13

Sechskantschraube
Hexagon Screw

silber/silver

M8 x 20 DIN 933

Anzahl/ Pcs. 2

3

Gummidämpfer
Rubber Element

GT.0110.0080.0090.0030

Anzahl/ Pcs. 4

6

Distanzbuchse
Spacer

Da:11 Di:6,4 h:13

Anzahl/ Pcs. 2

11

Unterlegscheibe
Washer

silber/silver

A 8,4 DIN 125

Anzahl/ Pcs. 2

14

Unterlegscheibe
Washer

silber/silver

A 8,4 DIN 125

Anzahl/ Pcs. 2

Die Teile (4), (5) und (6) nur beim 950er-Modell verbauen. Beim 990er-Modell werden die Teile nicht benötigt!

For 950 models only (Not needed for 990 models)!