

Art.-Nr. / Item No.: **MSS.01.151.10100**

Revision: **02** · Datum / Date: **03 - 2016**

Motorschutz

Engine Guard

DEUTSCH - Vielen Dank, dass Sie sich für dieses Premiumprodukt von SW-MOTECH entschieden haben.

☞ Bitte besuchen Sie unseren Webshop für weitere Informationen wie Modellzuweisungen und PDF-Anleitung. Erforderliche Dokumente (z. B. ABE) stehen als Download zur Verfügung. >> www.sw-motech.com

Die Montage und/oder Wartung dieses Produkts erfordert ein gutes technisches Verständnis. Zu Ihrer eigenen Sicherheit empfiehlt SW-MOTECH, die Montage und/oder Wartung durch eine Fachwerkstatt durchführen zu lassen. SW-MOTECH übernimmt keine Haftung für Schäden, die durch eine unsachgemäße Montage und/oder Wartung verursacht wurden.

Beachten Sie unbedingt alle in der Anbauanleitung angegebenen Hinweise. Beachten Sie außerdem alle für die Montage relevanten Hinweise im Fahrzeughandbuch. Nichtbeachtung kann zu Schäden am Fahrzeug bzw. zur Gefährdung des Fahrers führen! Bitte heben Sie die Anbauanleitung als Referenz auf.

Dieses Produkt wurde für Fahrzeuge im Originalzustand entwickelt. Die Kompatibilität mit originalen Zubehörteilen bzw. den Zubehörteilen anderer Hersteller kann nicht gewährleistet werden. Montiertes Zubehör kann das Fahrverhalten und/oder die Stabilität Ihres Fahrzeugs verändern.

ALLGEMEINE HINWEISE

Bitte beachten Sie landesspezifische Vorschriften für Zulassung oder Betrieb Ihres Fahrzeugs bzw. anwendbare TÜV-Vorschriften. Lassen Sie eintragungspflichtige Teile nach Montage durch Ihre Prüfstelle in die Fahrzeugpapiere eintragen.

VORBEREITUNG: Lesen Sie aufmerksam die Anbauanleitung und stellen Sie sicher, dass alle Teile der Stückliste vorhanden sind. Achten Sie darauf, dass Ihr Fahrzeug sicher steht und nicht umfallen kann. Schalten Sie den Motor ab und ziehen Sie den Zündschlüssel. Lassen Sie ggf. den Motor/Auspuff abkühlen. Klemmen Sie bei Arbeiten an der Elektrik die Fahrzeugbatterie ab. Achten Sie darauf, nur geeignetes Werkzeug zu verwenden. Lassen Sie sich bei den Montagearbeiten von einer zweiten Person helfen.

MONTAGE: Alle vom Motorrad gelösten Teile und Verbindungen sind gemäß Fahrzeugherstellerrangaben wieder zu montieren oder durch die von SW-MOTECH gelieferten Teile und Verbindungen zu ersetzen. Sichern Sie, falls nicht anderweitig definiert, alle Gewinde mit mittelstarker, flüssiger Schraubensicherung. Falls nicht durch den Fahrzeughersteller oder SW-MOTECH anderweitig definiert, müssen Schrauben und Muttern nach DIN/ISO angezogen werden. Stellen Sie nach erfolgter Montage sicher, dass alle zuvor gelösten Teile und Verbindungen wieder ordnungsgemäß montiert wurden.

FUNKTIONSKONTROLLE: Achten Sie nach Montage auf die uneingeschränkte Freigängigkeit und einwandfreie Funktion sämtlicher Fahrzeugteile. Kabel, Züge und Schläuche dürfen nicht scheuern und/oder geklemmt werden. Führen Sie vor Fahrtbeginn eine umfassende Funktionskontrolle durch. Prüfen Sie regelmäßig (alle 100 km) den ordnungsgemäßen Sitz aller bei Montage gelösten Teile und Verbindungen.

PRODUKTSPEZIFISCHE HINWEISE

ACHTUNG: Die Bodenfreiheit kann durch dieses Produkt eingeschränkt werden! Besondere Vorsicht ist bei Kurvenfahrten mit extremen Neigungswinkeln und /oder Fahrten auf unebenem Untergrund (zum Beispiel Bordsteine und Bodenwellen) geboten!

ACHTUNG: Motorradauspuffrohre haben oft große geometrische Toleranzen. Stellen Sie sicher, dass in den betroffenen Bereichen ausreichend Abstand zwischen allen Teilen besteht!

ENGLISH - Thank you for choosing this premium product from SW-MOTECH.

☞ Please visit our webshop for additional information, such as application charts and PDF mounting instructions. Any other documents that may be required (e.g. ABE certifications), are also available for download at our webshop. >> www.sw-motech.com

Installation and/or maintenance of this product require good technical understanding. For your own safety SW-MOTECH recommends having installation and/or servicing carried out by a specialist workshop. SW-MOTECH assumes no liability for damage caused by improper installation and/or maintenance work.

Carefully follow all the directions given in the mounting instructions. Also pay attention to all relevant information in the vehicle manual during assembly. Nonconformance can lead to vehicle damage or even endanger the driver! Please keep the mounting instructions as reference.

This product was developed for vehicles in their original condition. Compatibility with original accessory parts or other manufacturers' accessory parts is not guaranteed. Installed accessories can change driving behaviour and/or stability of your vehicle.

GENERAL INFORMATION

Please observe any country-specific regulations concerning vehicle registration or operation as well as TÜV regulations where applicable. If required, register installed parts in the vehicle documents together with the appropriate inspection authority.

PREPARATION: Read the mounting instructions carefully and make sure that all parts are included. Make sure that your vehicle is parked safely and cannot fall over. Turn off the engine and remove the ignition key. Let the motor/exhaust cool off if necessary. Disconnect the vehicle battery when working on the electrical system. Make sure to use only the appropriate tools. During installation have another person help you.

MOUNTING: All parts and connections removed from the vehicle must be reinstalled in accordance with the vehicle manufacturer specifications or replaced by parts and hardware delivered by SW-MOTECH. Secure all threads, unless otherwise specified, with medium-strong strength liquid thread locker. If not otherwise defined by the vehicle manufacturer or SW-MOTECH, screws and nuts must be tightened according to DIN/ISO specifications. After installation make sure that all parts and hardware previously removed are properly replaced.

FUNCTION CHECK: After installation also make sure that no moving parts are obstructed and function of the vehicle is not hindered in any way. Cables and hoses must not rub and/or be pinched. Before starting to ride, perform a comprehensive check of all functions. Regularly check (every 100 km) for the proper seating of all parts and connections removed during installation.

PRODUCT SPECIFIC INFORMATION

ATTENTION: Ground clearance can be reduced by this product! Special care should be taken when cornering at extreme lean angles and / or riding on uneven surfaces (for example curbs and bumps)!

ATTENTION: All motorcycle exhaust pipes have large geometric tolerances. Make sure to double-check all part clearances in the affected areas!

Konfektionierung durch / Packed by:

Datum der Konfektionierung / Date of packaging:



SW-MOTECH GmbH & Co. KG

Ernteweg 8/10
35282 Rauschenberg
Germany

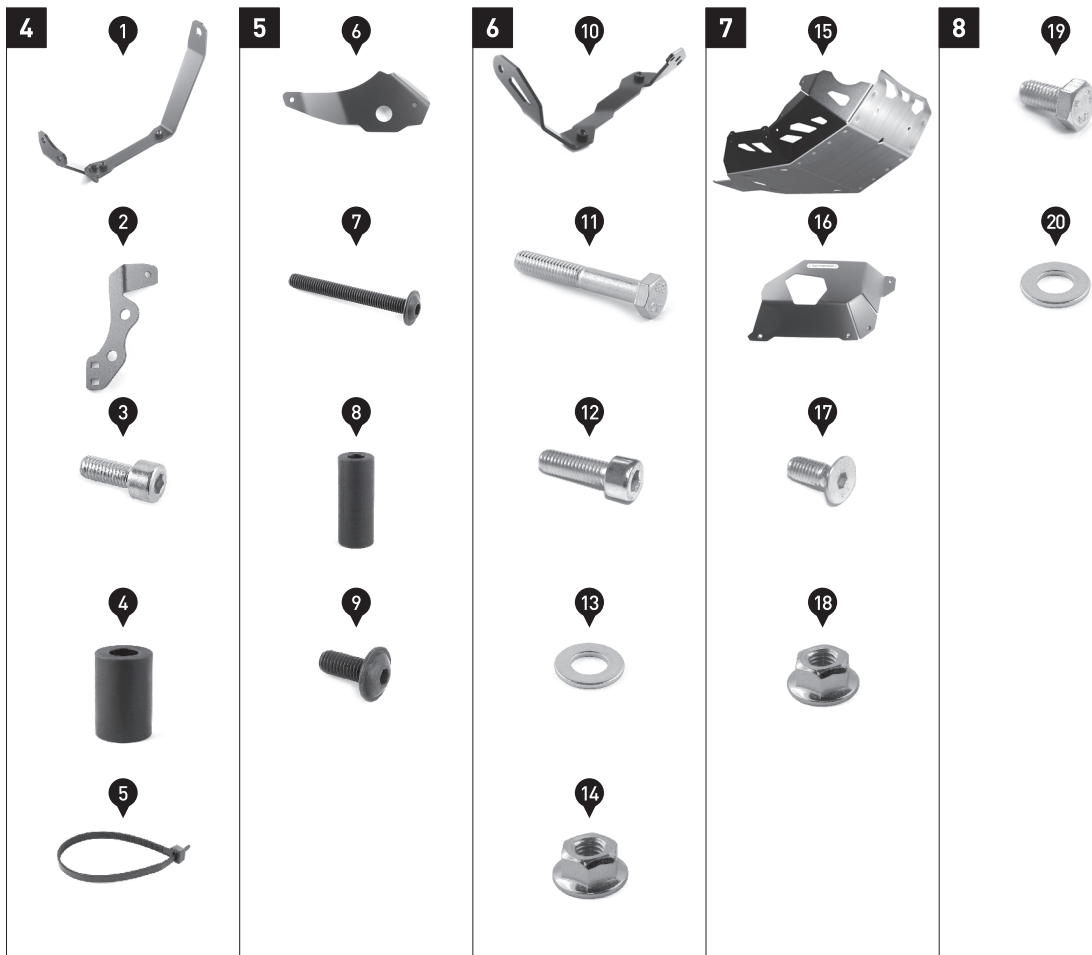
Tel. / phone + 49 (0)6425 / 8168 - 050
Fax / fax + 49 (0)6425 / 8168 - 10

info@sw-motech.com
www.sw-motech.com

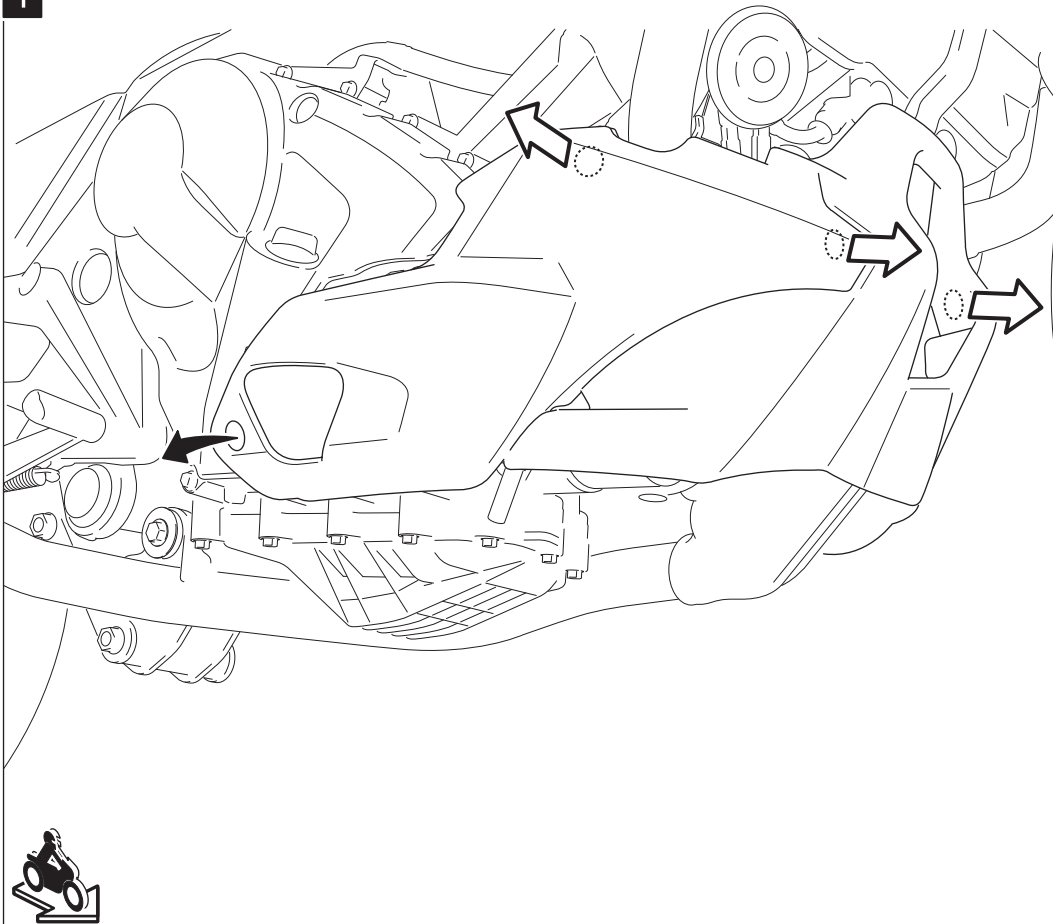
STÜCKLISTE / PARTS LIST

Schritt / Step	Nr. / No.	Art.-Nr. / Bezeichnung / Item No. / Description	Artikel	Part	Anzahl * / Quantity *	N-m
4	[1]	MSS.01.151.004	Querstrebe	Crossmember	1 / 1	
	[2]	MSS.01.151.008	Hupenanbaublech	Horn Bracket	1 / 1	
	[3]	M8 x 20; DIN 912	Innensechskantschraube	Hexagon Socket Screw	2 / 2	23
	[4]	25 / 12,5 / 37	Distanzbuchse; schwarz	Spacer; black	1 / 1	
	[5]	KB.PA.048.178.02	Kabelbinder; schwarz	Cable Tie; black	2 / 2	
5	[6]	MSS.01.151.007	Abdeckblech	Cover Plate	1 / 1	
	[7]	M6 x 60; ISO 7380	Linsenkopfschraube; schwarz	Lenshead Screw; black	1 / 1	9,6
	[8]	14 / 6,4 / 35	Distanzbuchse; schwarz	Spacer; black	1 / 1	
	[9]	M5 x 12; ISO 7380	Linsenkopfschraube; schwarz	Lenshead Screw; black	1 / 1	5,5
6	[10]	MSS.01.151.005	Querstrebe	Crossmember	1 / 1	
	[11]	M8 x 50; DIN 931	Sechskantschraube	Hexagon Screw	1 / 1	23
	[12]	M8 x 25; DIN 912	Innensechskantschraube	Hexagon Socket Screw	2 / 2	23
	[13]	d 8,4; DIN 125	Unterlegscheibe	Washer	2 / 6	
	[14]	M8; DIN 6927	Mutter mit Bund, selbstsichernd	Lock Nut with Flange	2 / 2	
7	[15]	MSS.01.151.900.01	Motorschutz	Engine Guard	1 / 1	
	[16]	MSS.01.151.902.01	Abdeckblech	Cover Plate	1 / 1	
	[17]	M5 x 12; DIN 7991	Senkkopfschraube	Countersunk Screw	4 / 4	5,5
	[18]	M5; DIN 6927	Mutter mit Bund, selbstsichernd	Lock Nut with Flange	4 / 4	
8	[19]	M8 x 16; DIN 933	Sechskantschraube	Hexagon Screw	4 / 4	23
	[20]	d 8,4; DIN 125	Unterlegscheibe	Washer	4 / 6	

Alle Maßangaben in Millimeter. / All measurements in millimeters. - * Der zweite Wert gibt die Gesamtanzahl des jeweiligen Artikels in der Lieferung an. / * The second number indicates the total quantity of the listed part in the delivery.



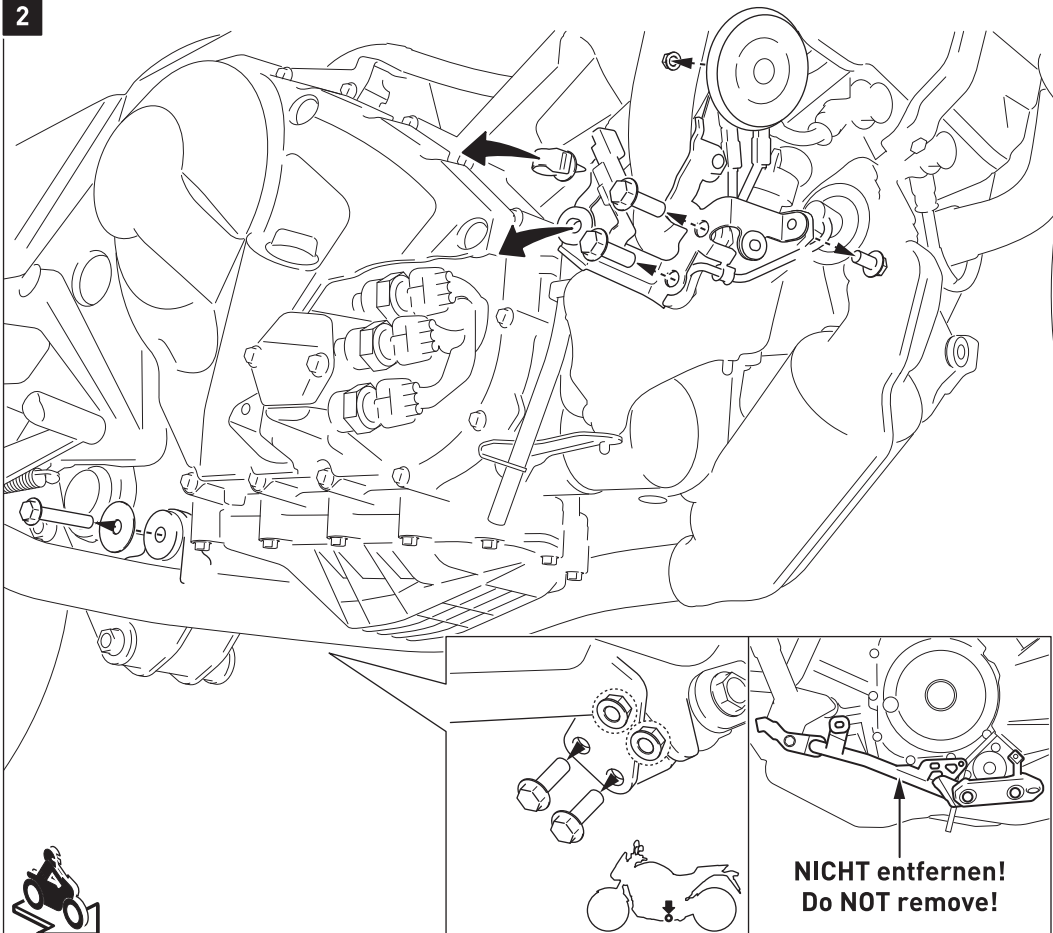
1



Lösen Sie auf der rechten und linken Fahrzeugseite die Schrauben der Motorverkleidung. Ziehen Sie anschließend die Motorverkleidung vorsichtig aus den seitlichen und vorderen Gummihalterungen.

Remove the screws from the fairing (right and left side of the vehicle), then carefully pull the fairing out of the rubber snap fits at sides and front.

2



Entfernen Sie auf der rechten Fahrzeugseite die gezeigten Schrauben, Mutter und das Halteblech. Lösen Sie die Stecker von dem Halteblech.

Entfernen Sie auf der linken Fahrzeugseite die in der Detailzeichnung gezeigten Schrauben und Muttern von der Seitenständeraufnahme.

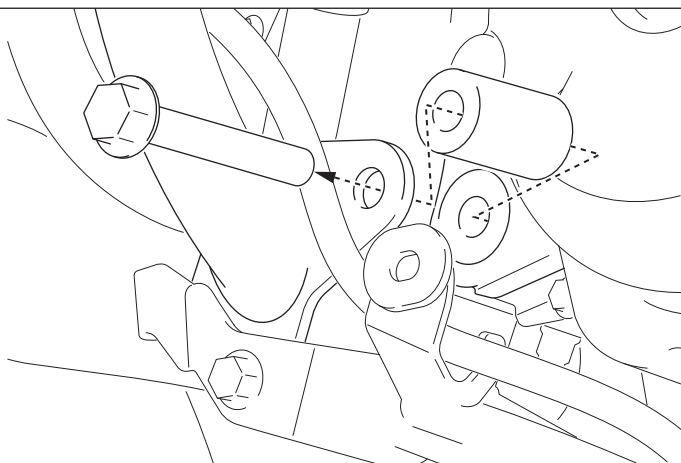
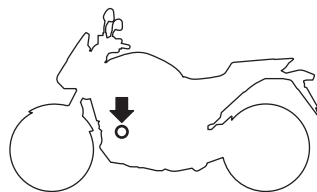
ACHTUNG: Entfernen Sie NICHT die originale Motorschutz-Strebe auf der linken Fahrzeugseite (in der Detailzeichnung gezeigt).

On the right side of the vehicle, remove the screws, nut and bracket as shown. Disconnect the plugs from the bracket.

On the left side of the vehicle, remove the screws and nuts from the sidestand mount (as shown in the detail drawing).

ATTENTION: Do NOT remove the original engine guard strut on the left side of the vehicle (shown in the detail drawing).

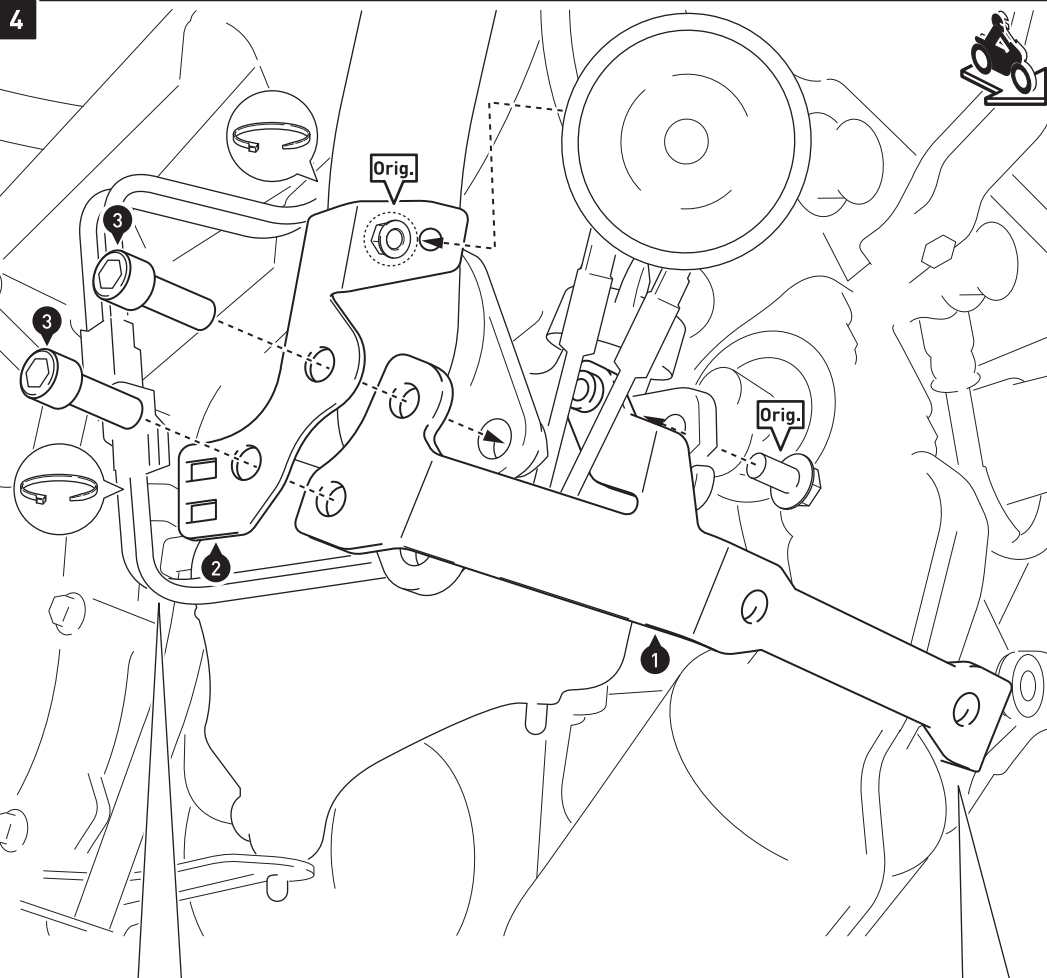
3



Entfernen Sie auf der linken Fahrzeugseite die gezeigte Motorhalteschraube und Distanzbuchse vom Fahrzeug.

On the left side of the vehicle, remove the engine bolt and spacer as shown.

4



Verschrauben Sie auf der rechten Fahrzeugseite die Querstrebe (1) mit dem Hupenanbaublech (2) am Fahrzeugrahmen.

Verwenden Sie die originale Schraube (Orig.), um den Kühlflüssigkeitsbehälter an der Querstrebe (1) zu befestigen.

Verschrauben Sie die Hupe mit der originalen Mutter (Orig.) am Hupenhalteblech (2).

ACHTUNG: Verwenden Sie flüssige Schraubensicherung!

Ziehen Sie die Schrauben noch nicht an.

Verschrauben Sie auf der linken Fahrzeugseite die Querstrebe (1) mit der originalen Motorhalteschraube (Orig.) am Fahrzeugrahmen, wie in der Detailzeichnung gezeigt.

ACHTUNG: Verwenden Sie flüssige Schraubensicherung!

Ziehen Sie die Schrauben (3) wie in der Stückliste vorgegeben an. Ziehen Sie die originalen Schrauben (Orig.) nach Herstellerangaben an.

Befestigen Sie die Kabel mit den Kabelbindern (5) am Hupenhalteblech (2) und dem Fahrzeugrahmen, wie in der Zeichnung und Detailzeichnung gezeigt.

On the right side of the vehicle, attach the crossmember (1) with the horn bracket (2) to the vehicle frame. Use the original screw (Orig.) to attach the coolant reservoir onto the crossmember (1). Attach the horn with the original nut (Orig.) to the horn bracket (2).

ATTENTION: Use liquid thread locker!

Do not fully tighten the screws yet.

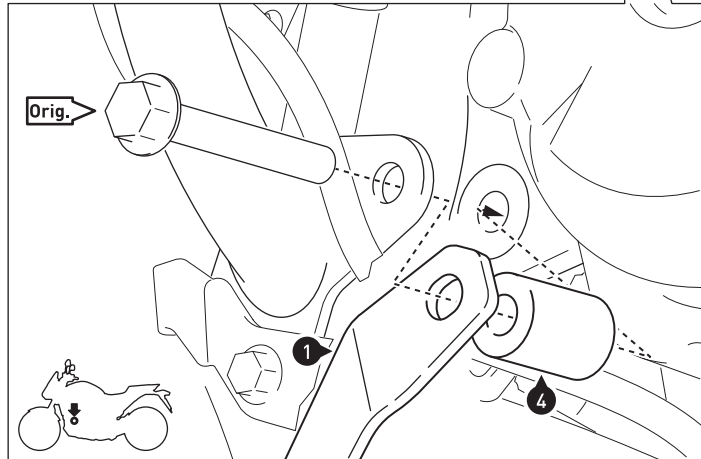
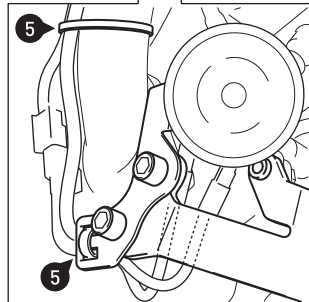
On the left side of the vehicle, attach the crossmember (1) with the original engine bolt (Orig.) to the vehicle, as shown in the detail drawing.

ATTENTION: Use liquid thread locker!

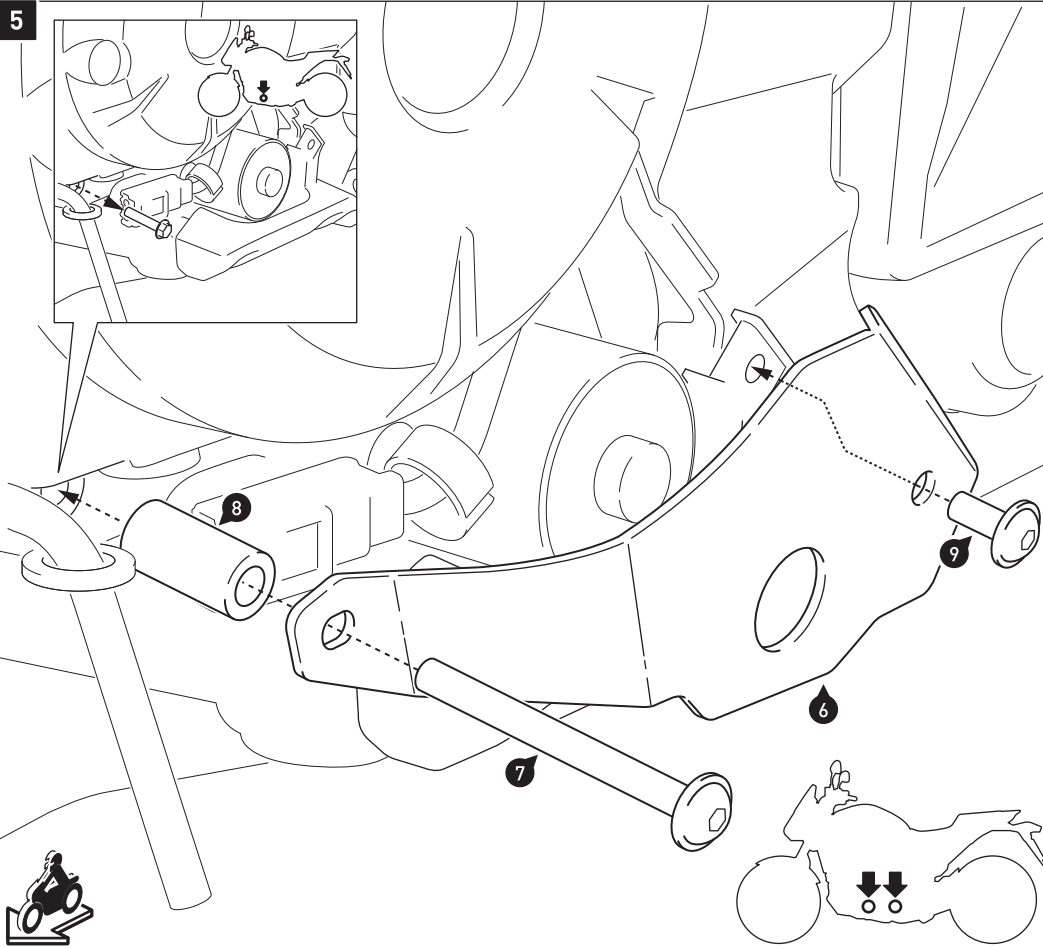
Tighten the screws (3) as specified in the parts list.

Tighten the original screws (Orig.) with the manufacturer's specified torque.

Fix the cables with cable ties (5) to the horn bracket (2) and vehicle frame, as shown in the drawing and detail drawing.



5



Entfernen Sie die im Detailbild gezeigte originale Schraube vom Motor.

Verschrauben Sie das Abdeckblech (6) am Fahrzeug, wie in der Zeichnung gezeigt.

ACHTUNG: Verwenden Sie flüssige Schraubensicherung!

Ziehen Sie die Schrauben wie in der Stückliste vorgegeben an.

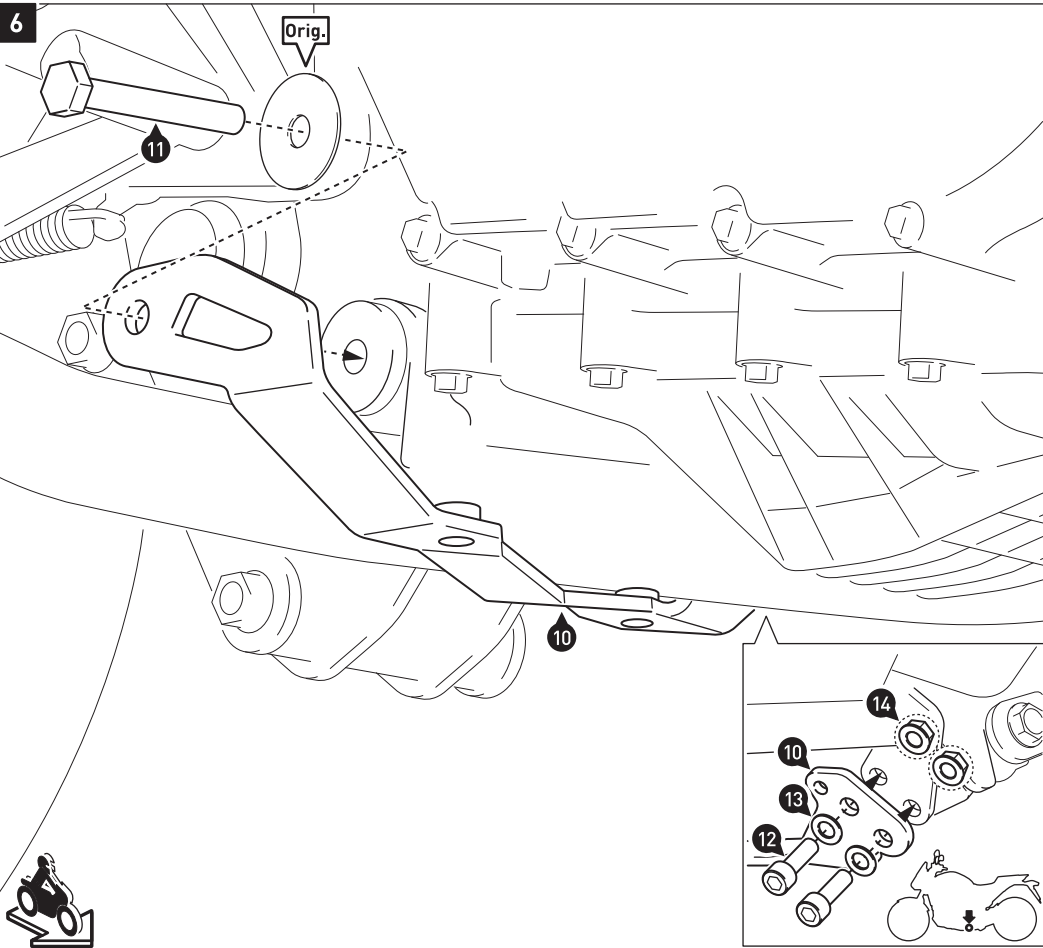
Remove the original screw, shown in the detail drawing, from the engine.

Attach the cover plate (6) to the vehicle, as shown in the drawing.

ATTENTION: Use liquid thread locker!

Tighten the screws as specified in the parts list.

6



Verschrauben Sie die Querstrebe (10) mit der originalen Unterlegscheibe (Orig.) am Fahrzeug, wie in der Zeichnung und Detailzeichnung gezeigt.

ACHTUNG: Verwenden Sie flüssige Schraubensicherung!

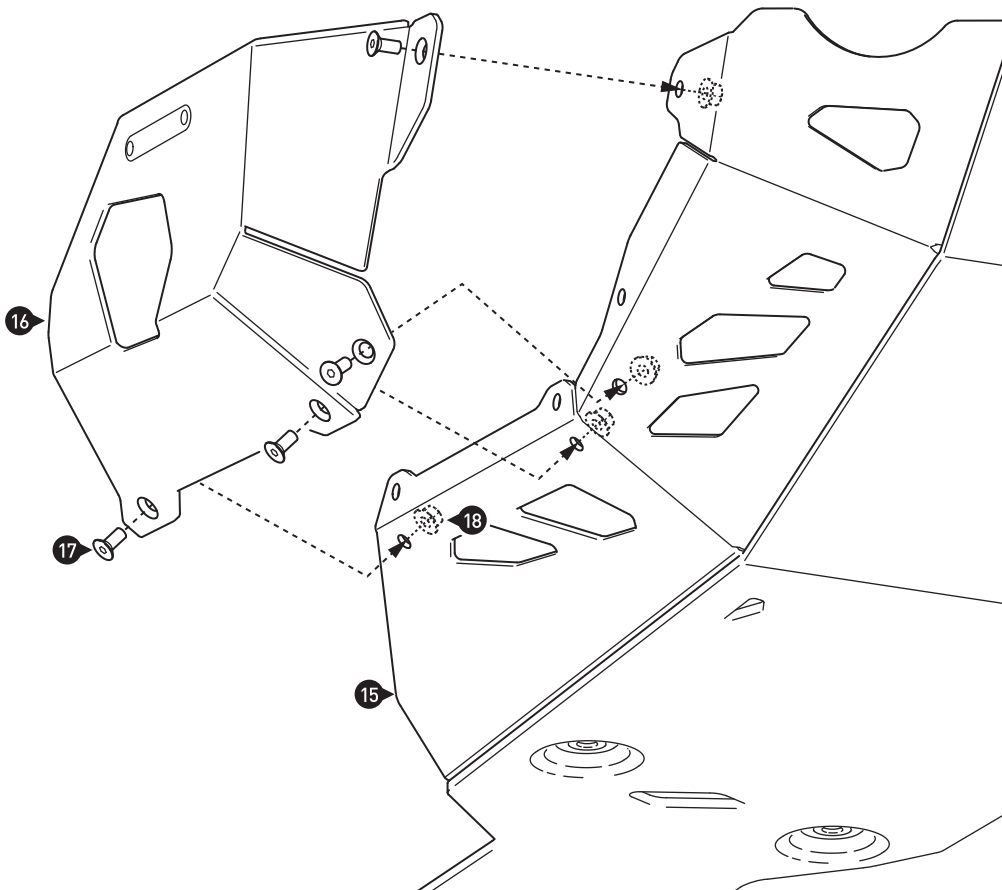
Ziehen Sie die Schraube noch nicht an.

Attach the crossmember (10) with the original washer (Orig.) to the vehicle, as shown in the drawing and detail drawing.

ATTENTION: Use liquid thread locker!

Do not fully tighten the screws yet.

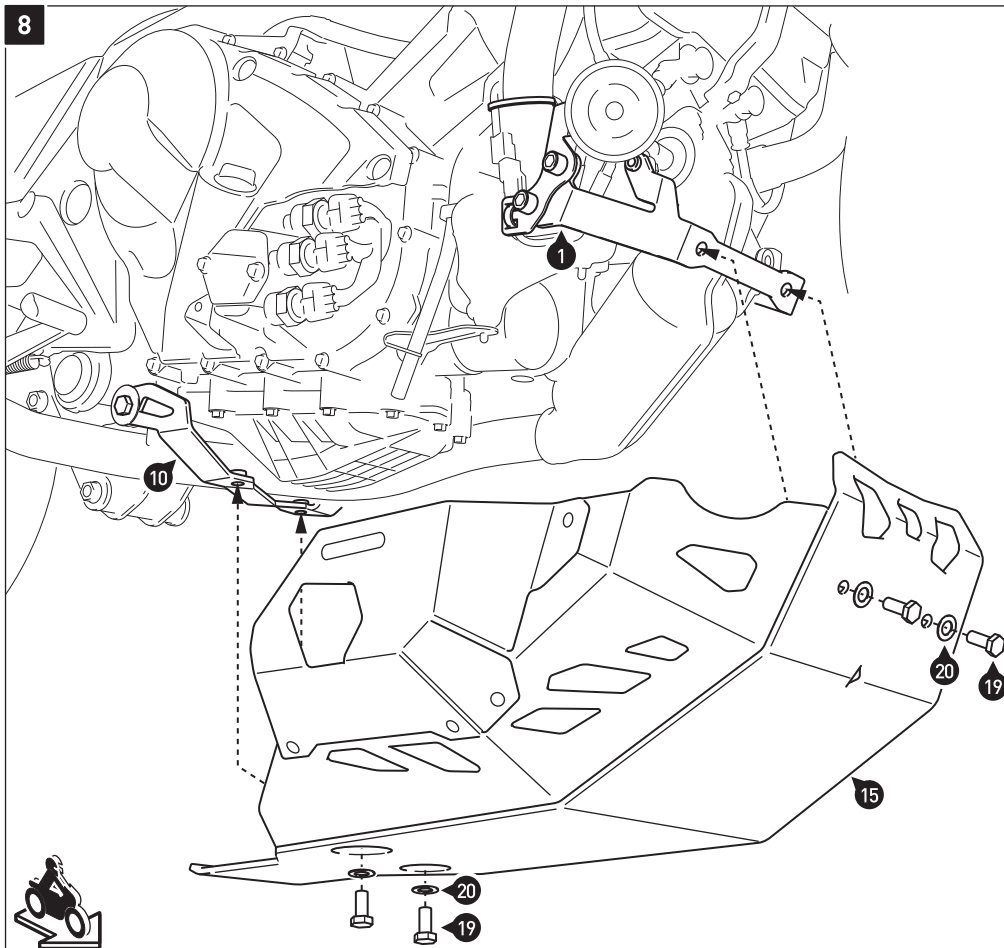
7



Verschrauben Sie das Abdeckblech (16) am Motorschutz (15), wie in der Zeichnung gezeigt.
Ziehen Sie die Schrauben wie in der Stückliste vorgegeben an.

Attach the cover plate (16) to the engine guard (15), as shown in the drawing.
Tighten the screws as specified in the parts list.

8



Verschrauben Sie den Motorschutz (15) an den Querstreben (1) und (10), wie in der Zeichnung gezeigt.
ACHTUNG: Verwenden Sie flüssige Schraubensicherung!
Ziehen Sie die Schrauben wie in der Stückliste vorgegeben an.

Wenn alle Komponenten spannungsfrei sitzen, ziehen Sie die Schrauben (11) und (12) wie in der Stückliste vorgegeben an.

Attach the engine guard (15) to the crossmembers (1) and (10), as shown in the drawing.

ATTENTION: Use liquid thread locker!

Tighten the screws as specified in the parts list.

Once all the parts are evenly positioned without excess tension, tighten the screws (11) and (12) as specified in the parts list.