

Lenkeraufnahme \varnothing 28 mm für Gabelbrücke mit M10-Schrauben Bar Mount \varnothing 28 mm for Fork Bridge with M10-Screws

Montagehinweise

Alle vom Motorrad gelösten Schrauben sind gemäß Herstellerangaben wieder zu montieren, oder mit von SW-MOTECH gelieferten Schrauben zu ersetzen. Falls nicht anderweitig definiert, diese Schrauben nach Tabelle anziehen.

M8	23 Nm
M10	46 Nm

Gegebenenfalls Schrauben mit flüssiger Schraubensicherung einkleben.

Prüfen Sie nach 50 km alle Verbindungen auf festen Sitz.

SW-MOTECH GmbH & Co. KG
Ernteweg 8/10
35282 Rauschenberg
Germany

Tel. +49 (0) 64 25/8 16 8-00
Fax +49 (0) 64 25/8 16 8-10

info@sw-motech.com
www.sw-motech.com

Mounting Instructions






SW-MOTECH products should be installed by a qualified, experienced motorcycle technician. If you are unsure of your ability to properly install a product, please have the product installed by your local motorcycle dealer. SW-MOTECH takes no responsibility for damages caused by improper installation.

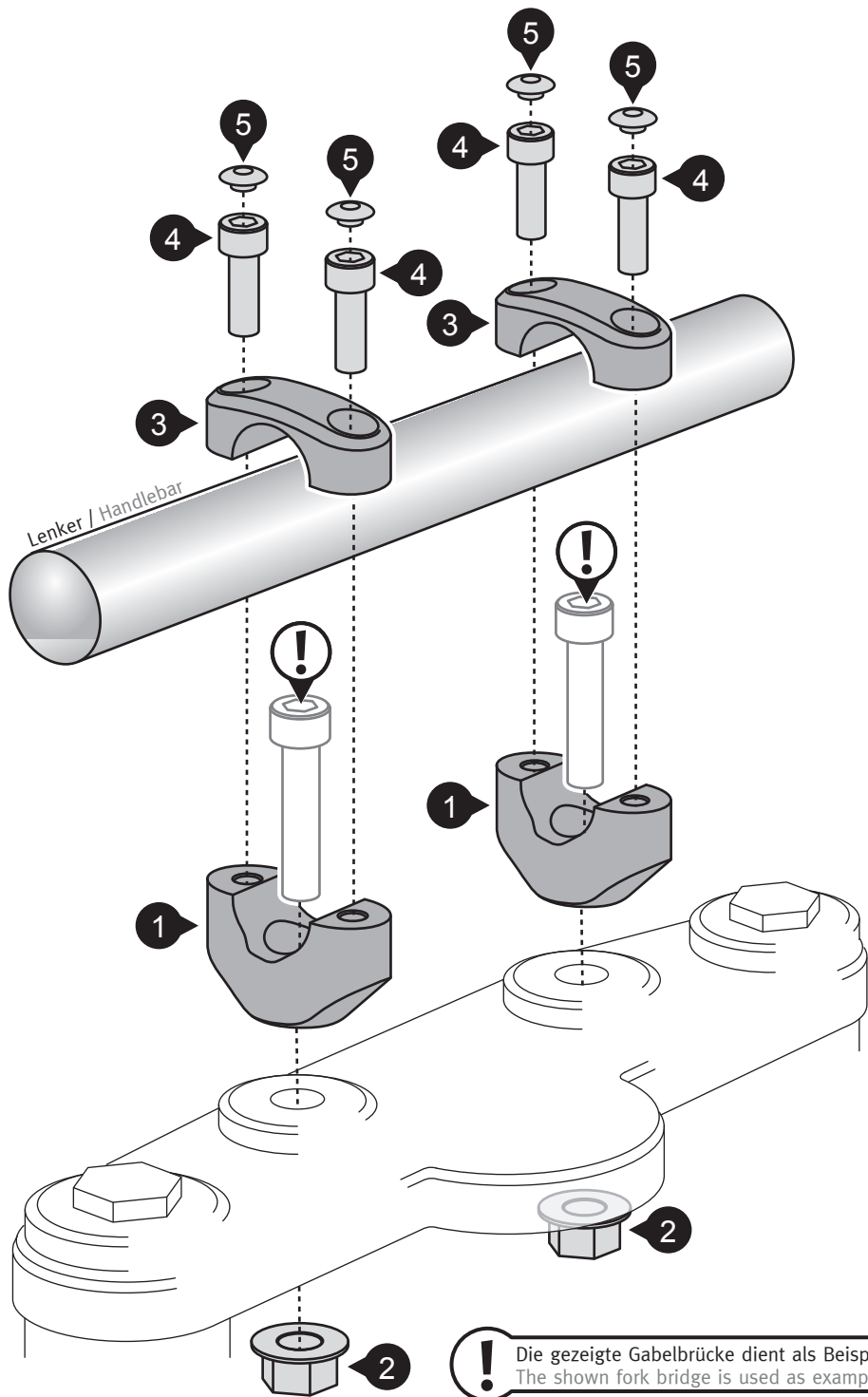
All screws, bolts and nuts, including all replacement hardware provided by SW-MOTECH, should be tightened to the torque specified in the OEM maintenance manual for your motorcycle. If no torque specifications are provided in the OEM maintenance manual, the following torques may be used:

M8	23 Nm
M10	46 Nm

All screws, bolts and nuts should be checked after driving the first 50 km to ensure that all are tightened to the proper torque.

Medium strength liquid thread-locker (i.e., "Loctite") should be used to secure all screws, bolts and nuts.

<p>1 Lenkeraufnahme Unterteil Bar Converter Lower Part</p>  <p>schwarz/silber LEH.00.039.008 00 Anzahl/ Pcs. 2</p>	<p>3 Lenkeraufnahme Oberteil Bar Converter Upper Part</p>  <p>schwarz/silber LEH.00.039.025 00 Anzahl/ Pcs. 2</p>
<p>2 Mutter mit Bund, selbstsichernd Lock Nut with Flange</p>  <p>silber/silver M10 DIN 6927 Anzahl/ Pcs. 2</p>	<p>4 Innensechskantschraube Hexagon Socket Screw</p>  <p>schwarz/silber M8 x 25 DIN 912 Anzahl/ Pcs. 4</p>
<p>5 Kunststoffkappe Plastic Cap</p>  <p>schwarz/silber KEK.00.M8.ISK Anzahl/ Pcs. 4</p>	



INFORMATION

Achtung: Die Muttern (2) entfallen bei Gabelbrücken mit Gewinden.

Attention: Nuts (2) are not needed for motorcycles with threaded fork bridges.

ACHTUNG/ATTENTION

Die ! markierten Schrauben sind nicht Bestandteil des Lieferumfangs. Bitte benutzen Sie Schrauben mit metrischem Gewinde **M10** (Innensechskantschraube, DIN 912, Festigkeitsklasse entsprechend Herstellerangaben) aus Ihrem eigenen Sortiment. Achten Sie bei der Auswahl der Schrauben darauf, dass die Muttern (2) nach dem Anziehen vollständig auf dem Schraubenschaft sitzen und somit die Sicherung der Muttern (2) vollständig greifen kann.

The ! marked screws are not included. Please use screws with metric thread **M10** (hexagon socket screw, DIN 912, strength class according to manufacturers specification) from your own inventory. Make sure the nuts (2) seat fully on the threaded screw shaft after tightening so the nuts (2) properly secure the screws.

! Die gezeigte Gabelbrücke dient als Beispiel.
The shown fork bridge is used as example.