

## ALU-RACK

Die Modellzuweisungen von diesem Artikel finden Sie auf unserer Website.  
The application list for this product can be found on our website.

### Montagehinweise

**ACHTUNG:** Die Montage dieses Produktes kann kompliziert sein und erfordert ein gutes technisches Verständnis. Wenn Sie unsicher sind, lassen Sie Montage und Wartung durch eine Fachwerkstatt durchführen. SW-MOTEC übernimmt keine Haftung für Schäden, die durch eine unsachgemäße Montage verursacht wurden.

Alle vom Motorrad gelösten Schrauben sind gemäß Herstellerangaben wieder zu montieren, oder mit von SW-MOTEC gelieferten Schrauben zu ersetzen. Falls nicht anderweitig definiert, diese Schrauben nach Tabelle anziehen:

M8	18 Nm
----	-------

Gegebenenfalls Schrauben mit flüssiger Schraubensicherung einkleben.

Prüfen Sie nach 50 km alle Verbindungen auf festen Sitz.

**Max. Zuladung 12 Kg inklusive Koffer und Adapter. Ist das Zuladungsgewicht des Fahrzeuges durch den Hersteller limitiert, gelten diese Grenzwerte.**

**Technische Änderungen vorbehalten. Irrtümer ausgenommen.**

SW-MOTEC GmbH & Co. KG  
Ernteweg 8/10  
35282 Rauschenberg  
Germany

Tel. +49 (0) 64 25/8 16 8-00  
Fax +49 (0) 64 25/8 16 8-10

info@sw-motech.com  
www.sw-motech.com

### Mounting Instruction

**ATTENTION:** The assembly of this product can be complicated and requires a good technical understanding. If you are not sure of how to do this, have a specialty garage perform the mounting and service. SW-MOTEC accepts no liability for damages caused by improper installation.

All screws, bolts and nuts, including all replacement hardware provided by SW-MOTEC, should be tightened to the torque specified in the OEM maintenance manual for your motorcycle. If no torque specifications are provided in the OEM maintenance manual, the following torques may be used:

M8	18 Nm
----	-------

All screws, bolts and nuts should be checked after driving the first 50 km to ensure that all are tightened to the proper torque.

Medium strength liquid thread-locker (i.e., "Loctite") should be used to secure all screws, bolts and nuts.

**Max. Load On Rear Carrier: 12 Kg (26 lbs) inclusive case and adapter or the motorcycle manufacturer's weight limit, whichever is less.**

**Subject to change. Not responsible for typos.**

1 ALU-RACK




---

GPT.00.482.030

---

Anzahl/Pcs. 1

2 Senkkopfschraube  
Countersunk Screw




---

schwarz / black

---

M8 x 35 DIN 7991

---

Anzahl/Pcs. 4

3 Distanzbuchse  
Spacer




---

Da:20 Di:8,4 h:11

---

Anzahl/Pcs. 4

4 Mutter mit Bund,  
selbstsichernd  
Lock Nut with Flange




---

M8 DIN 6927

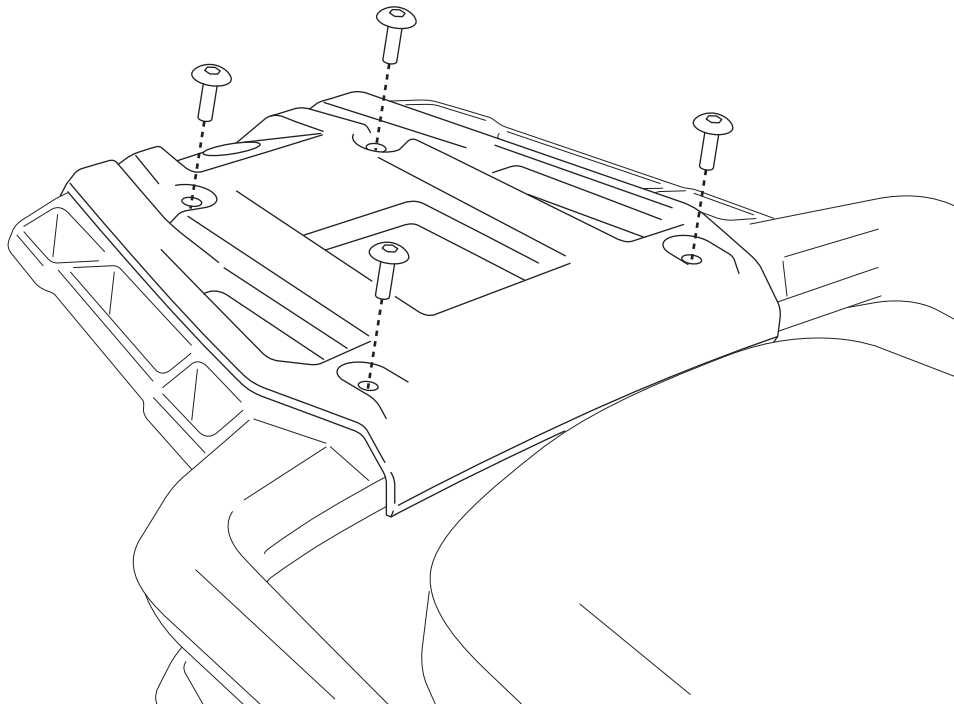
---

Anzahl/Pcs. 4

Schritt 1  
Step 1

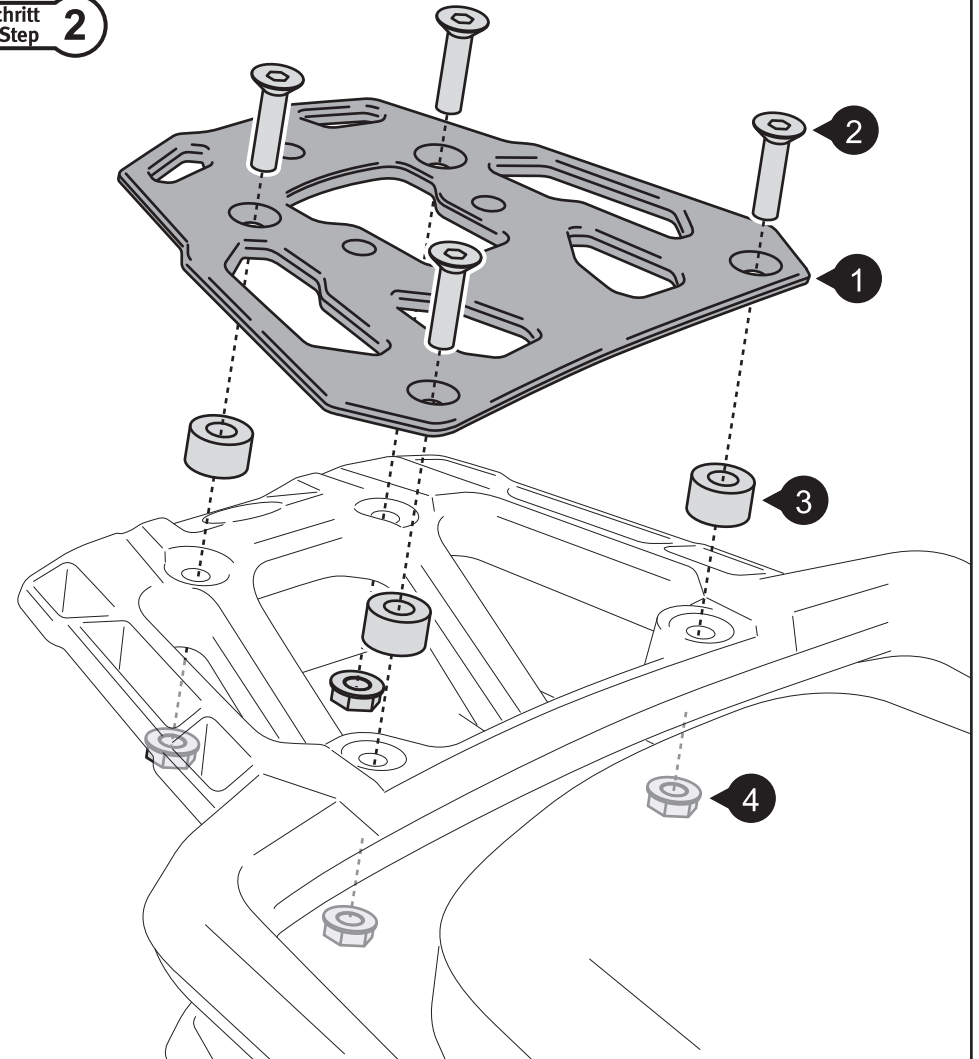


Fahrtrichtung  
Driving Direction



Lösen Sie die gezeigten Schrauben und entfernen Sie die originale Kunststoffabdeckung.  
Loosen the shown screws and remove the original plastic cover.

Schritt 2  
Step 2



Verschrauben Sie nun das ALU-RACK (1) mit dem Gepäckträger, wie in der Zeichnung gezeigt. Ziehen Sie die Schrauben (2) wie vorgegeben an: 18 Nm.  
**Falls die Montage einer Adapterplatte vorgesehen ist, MÜSSEN die Haltenocken am ALU-RACK vor dessen Anbau am Gepäckträger verschraubt werden.**

Attach the ALU-RACK (1) with the original luggage carrier as shown in the drawing. Then tighten screws (2) as specified: 18 Nm.  
**Cam-locks from adapter kit MUST be installed before attaching the ALU-RACK to the luggage carrier.**