

ALU-RACK YAMAHA FZS 600 Fazer
ALU-RACK YAMAHA FZS 600 Fazer

Montagehinweise

Alle vom Motorrad gelösten Schrauben sind gemäß Herstellerangaben wieder zu montieren, oder mit von SW-MOTECH gelieferten Schrauben zu ersetzen. Falls nicht anderweitig definiert, diese Schrauben nach Tabelle anziehen:

M8 23 Nm

Gegebenenfalls Schrauben mit flüssiger Schraubensicherung einkleben.

Prüfen Sie nach 50 km alle Verbindungen auf festen Sitz.

Max. Zuladung 7,5 Kg inklusive Koffer und Adapter. Ist das Zuladungsgewicht des Fahrzeuges durch den Hersteller limitiert, gelten diese Grenzwerte.

SW-MOTECH GmbH & Co. KG
Ernteweg 8/10
35282 Rauschenberg
Germany

Tel. +49 (0) 64 25/8 16 8-00
Fax +49 (0) 64 25/8 16 8-10

info@sw-motech.com
www.sw-motech.com

Mounting Instruction

SW-MOTECH products should be installed by a qualified, experienced motorcycle technician. If you are unsure of your ability to properly install a product, please have the product installed by your local motorcycle dealer. SW-MOTECH takes no responsibility for damages caused by improper installation.

All screws, bolts and nuts, including all replacement hardware provided by SW-MOTECH, should be tightened to the torque specified in the OEM maintenance manual for your motorcycle. If no torque specifications are provided in the OEM maintenance manual, the following torques may be used:

M8 23 Nm

All screws, bolts and nuts should be checked after driving the first 50 km to ensure that all are tightened to the proper torque.

Medium strength liquid thread-locker (i.e., "Loctite") should be used to secure all screws, bolts and nuts.

Max. Load On Rear Carrier: 7,5 Kg (16,5 lbs) inclusive case and adapter or the motorcycle manufacturer's weight limit, whichever is less.

1 ALU-RACK
ALU-RACK



schwarz/silber

GPT.06.237.001

Anzahl/ Pcs. 1

5 Anschraublech
Support Bracket




schwarz/silber

GPT.06.237.002

Anzahl/ Pcs. 2 (L/R)

6 Distanzbuchse
Spacer




schwarz/silber

Da:18 Di:8,4 h:5

Anzahl/ Pcs. 2

7 Unterlegscheibe
Washer




silber/silber

A 8,4 DIN 125

Anzahl/ Pcs. 2

2 Linsenkopfschraube
Lenshead Screw




schwarz/silber

M8 x 16 ISO 7380

Anzahl/ Pcs. 4

3 Linsenkopfschraube
Lenshead Screw




schwarz/black

M8 x 55 ISO 7380

Anzahl/ Pcs. 4

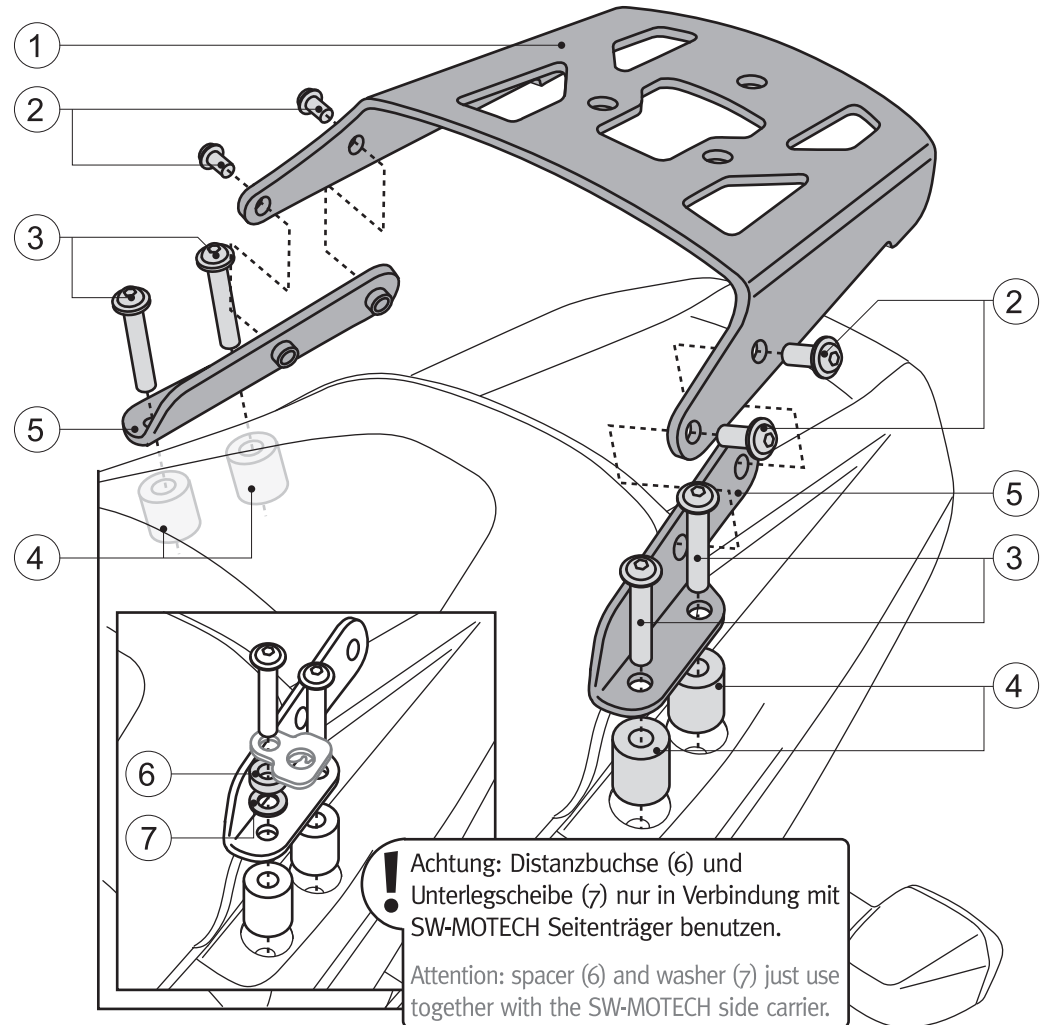
4 Distanzbuchse
Spacer



schwarz/silber

Da:25 Di:12,5 h:28

Anzahl/ Pcs. 4



! Achtung: Distanzbuchse (6) und Unterlegscheibe (7) nur in Verbindung mit SW-MOTECH Seitenträger benutzen.
Attention: spacer (6) and washer (7) just use together with the SW-MOTECH side carrier.