

ALU-RACK HONDA XL 1000 V Bj. '07
ALU-RACK HONDA XL 1000 V '07

Montagehinweise

Alle vom Motorrad gelösten Schrauben sind gemäß Herstellerangaben wieder zu montieren, oder mit von SW-MOTEC gelieferten Schrauben zu ersetzen. Falls nicht anderweitig definiert, diese Schrauben nach Tabelle anziehen:

M8	23 Nm
----	-------

Gegebenenfalls Schrauben mit flüssiger Schraubensicherung einkleben.

Prüfen Sie nach 50 km alle Verbindungen auf festen Sitz.

**Max. Zuladung 12 Kg inklusive Koffer und Adapter.
Ist das Zuladungsgewicht des Fahrzeuges durch den Hersteller limitiert, gelten diese Grenzwerte.**

SW-MOTEC GmbH & Co. KG
Ernteweg 8/10
35282 Rauschenberg
Germany

Tel. +49 (0) 64 25/8 16 8-00
Fax +49 (0) 64 25/8 16 8-10

info@sw-motech.com
www.sw-motech.com

Mounting Instruction

SW-MOTEC products should be installed by a qualified, experienced motorcycle technician. If you are unsure of your ability to properly install a product, please have the product installed by your local motorcycle dealer. SW-MOTEC takes no responsibility for damages caused by improper installation.

All screws, bolts and nuts, including all replacement hardware provided by SW-MOTEC, should be tightened to the torque specified in the OEM maintenance manual for your motorcycle. If no torque specifications are provided in the OEM maintenance manual, the following torques may be used:

M8	23 Nm
----	-------

All screws, bolts and nuts should be checked after driving the first 50 km to ensure that all are tightened to the proper torque.

Medium strength liquid thread-locker (i.e., "Loctite") should be used to secure all screws, bolts and nuts.

Max. Load On Rear Carrier: 12 Kg (26,5 lbs) inclusive case and adapter or the motorcycle manufacturer's weight limit, whichever is less.

! Achtung: Falls die Montage einer Adapterplatte vorgesehen ist, **MÜSSEN** die Haltenocken am ALU-RACK vor dessen Anbau am Motorrad verschraubt werden.

Attention: Cam-locks from adapter kit **MUST** be installed before attaching the ALU-RACK to the bike.

1

ALU-RACK
ALU-RACK



schwarz/silber

GPT.01.625.001

Anzahl/ Pcs. 1

2

Senkkopfschraube
Counter Sunk Screw



schwarz/silber

M8 x 40 DIN 7991

Anzahl/ Pcs. 4

3

Senkkopfschraube
Vollgewinde
Counter Sunk Screw
full-thread



schwarz/silber

M8 x 70 DIN 7991

Anzahl/ Pcs. 2

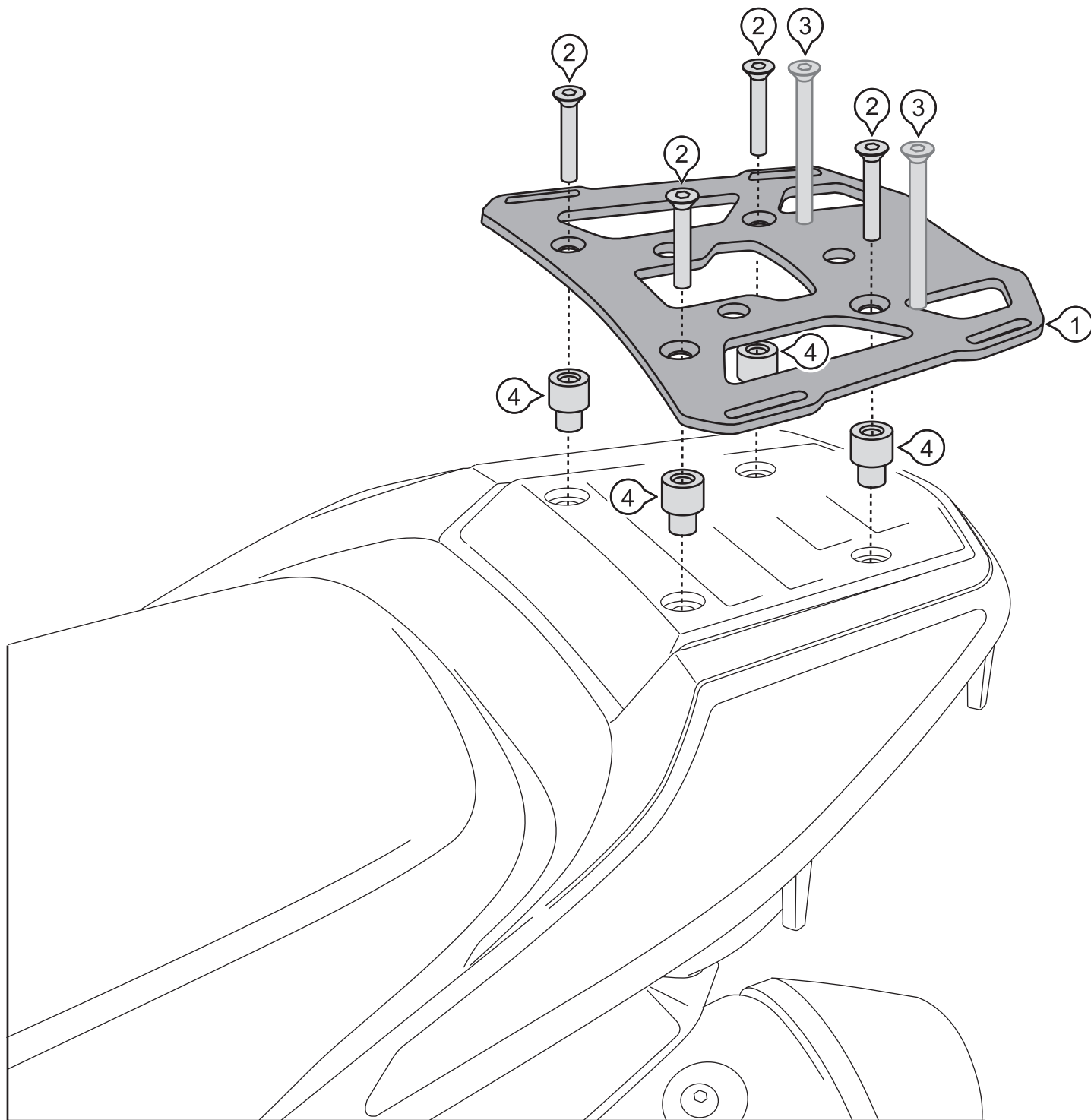
4

Distanzbuchse
Spacer



GPT.01.625.002

Anzahl/ Pcs. 4



! Achtung: Schraube (3) nur in Verbindung mit SW-MOTECH Seitenträger benutzen.
Attention: screw (3) just use together with the SW-MOTECH side carrier.