

Art.-Nr. / Item No.: **GPS.07.646.11100/B**

Revision: **01** · Datum / Date: **04 - 2014**

QUICK-LOCK GPS-Halter

QUICK-LOCK GPS Mount

DEUTSCH - Vielen Dank, dass Sie sich für dieses Premium-Produkt von SW-MOTECH entschieden haben. Bitte besuchen Sie unseren Webshop für weitere Informationen wie Modellzuweisungen und PDF-Anbauanleitung. Erforderliche Dokumente (z. B. ABE) stehen als Download zur Verfügung.

Die Montage und/oder Wartung dieses Produkts erfordert ein gutes technisches Verständnis! Zu Ihrer eigenen Sicherheit empfiehlt SW-MOTECH, die Montage und/oder Wartung durch eine Fachwerkstatt durchführen zu lassen! SW-MOTECH übernimmt keine Haftung für Schäden, die durch eine unsachgemäße Montage und/oder Wartung verursacht wurden!

Beachten Sie alle in der Anbauanleitung angegebenen Hinweise und die für die Montage relevanten Informationen im Fahrzeughandbuch. Nichtbeachtung kann zu Schäden am Fahrzeug bzw. zur Gefährdung des Fahrers führen! Diese Anbauanleitung ist nach unserem derzeitigen Kenntnisstand verfasst worden. Rechtliche Ansprüche auf Richtigkeit bestehen nicht.

Dieses Produkt wurde für Fahrzeuge im Werkzustand entwickelt. Die Kompatibilität mit Original-Zubehörteilen bzw. den Zubehörteilen anderer Hersteller kann nicht gewährleistet werden. Stellen Sie des Weiteren VOR Montage dieses Produkts sicher, dass sich alle beweglichen Teile (z. B. die Kette) im ursprünglichen Wartungszustand befinden. Montiertes Zubehör kann das Fahrverhalten und/oder die Stabilität Ihres Fahrzeugs verändern.

ALLGEMEINE HINWEISE

Beachten Sie die landesspezifischen Vorschriften für Zulassung/Betrieb Ihres Fahrzeugs bzw. anwendbare TÜV-Vorschriften. Lassen Sie eintragungspflichtige Teile nach Montage durch Ihre Prüfstelle in die Fahrzeugpapiere eintragen.

VORBEREITUNG: Lesen Sie die Anbauanleitung aufmerksam und stellen Sie sicher, dass alle Teile der Stückliste vorhanden sind. Achten Sie darauf, dass Ihr Fahrzeug sicher steht und nicht umfallen kann. Schalten Sie den Motor ab und ziehen Sie den Zündschlüssel. Lassen Sie ggf. den Motor/Auspuff abkühlen. Klemmen Sie bei Arbeiten an der Elektrik die Fahrzeugbatterie ab. Verwenden Sie geeignetes Werkzeug. Lassen Sie sich von einer zweiten Person helfen.

MONTAGE: Alle vom Motorrad gelösten Teile und Verbindungen sind gemäß den Fahrzeugherstellereangaben wieder zu montieren oder durch die von SW-MOTECH gelieferten Teile zu ersetzen. Sichern Sie, falls nicht anderweitig definiert, alle Gewinde mit mittelfester, flüssiger Schraubensicherung.

Alle nicht durch SW-MOTECH definierten Anzugsmoment-Vorgaben müssen beim Fahrzeughersteller oder einer Fachwerkstatt erfragt werden!

FUNKTIONSKONTROLLE: Stellen Sie nach der Montage sicher, dass alle zuvor gelösten Teile und Verbindungen wieder ordnungsgemäß montiert wurden. Achten Sie außerdem auf die uneingeschränkte Freigängigkeit und einwandfreie Funktion sämtlicher Fahrzeugteile. Kabel, Züge und Schläuche dürfen nicht scheuern und/oder geklemmt werden. Führen Sie vor Fahrtbeginn eine umfassende Funktionskontrolle durch. Überprüfen Sie nach den ersten 50 km und anschließend in regelmäßigen Abständen das Anzugsmoment aller Schraubverbindungen und den ordnungsgemäßen Sitz des Produkts.

PRODUKTSPEZIFISCHE HINWEISE

Das universelle Lochmuster des gedämpften Oberteils ist kompatibel mit den meisten GPS-Systemen, Gerätehaltern und NAVi Bags.

In Einzelfällen kann die Sicht auf Teile der Instrumente durch das benutzte GPS-Systeme eingeschränkt werden.

ENGLISH - Thank you for choosing this premium product from SW-MOTECH. Please visit our webshop for additional information, such as application charts and PDF mounting instructions. Any other documents that may be required (e.g. ABE certifications), are also available for download at our webshop.

Installation and/or maintenance of this product require good technical understanding! For your own safety SW-MOTECH recommends having installation and/or servicing carried out by a specialist workshop! SW-MOTECH assumes no liability for damage caused by improper installation and/or maintenance work!

Carefully follow all the directions given in the mounting instructions and pay attention to all relevant information in the vehicle manual during assembly. Nonconformance can lead to vehicle damage or even endanger the driver! These mounting instructions are written based on our current state of knowledge. Legal requirements for accuracy do not exist.

This product was developed for vehicles in their factory setting. Compatibility with original accessory parts or other manufacturers' accessory parts is not guaranteed. Furthermore, BEFORE installing this product, make sure that all moving parts (e.g. the chain) are in the original state of maintenance. Installed accessories can change the driving behaviour and/or stability of your vehicle.

GENERAL INFORMATION

Observe the country-specific regulations concerning vehicle registration/operation as well as TÜV regulations if applicable. If required, register installed parts in the vehicle documents through an appropriate inspection authority.

PREPARATION: Read the mounting instructions carefully and make sure that all items of the parts list are included. Make sure that your vehicle is parked safely and cannot fall over. Turn off the engine and remove the ignition key. Let the motor/exhaust cool off if necessary. Disconnect the vehicle battery when working on the electrical system. Use appropriate tools. Have another person to help you.

MOUNTING: All parts and connections removed from the vehicle must be reinstalled in accordance with the vehicle manufacturers' specifications or replaced by parts delivered by SW-MOTECH. Secure all threads, unless otherwise specified, with medium-strength liquid thread locker.

Torque specifications undefined by SW-MOTECH must be obtained from the vehicle manufacturer or by a specialist workshop!

FUNCTION CHECK: After installation make sure that all parts and connections previously removed are properly replaced. Also make sure that no moving parts are obstructed and no function of the vehicle is hindered in any way. Cables and hoses must not rub and/or be pinched. Before starting to ride, perform a comprehensive check of all functions. After the first 50 km and then at regular intervals, check the tightening torque of all screw connections and the proper fit of the product.

PRODUCT SPECIFIC INFORMATION

Universal hole pattern of the shock absorbing bracket is compatible with the most devices, device holders and NAVi Bags.

In extreme cases, the GPS system may obscure part of the instrument panel.

Konfektionierung durch / Packed by:

Datum der Konfektionierung / Date of Packing:



SW-MOTECH GmbH & Co. KG
Ernteweg 8/10
35282 Rauschenberg
Germany

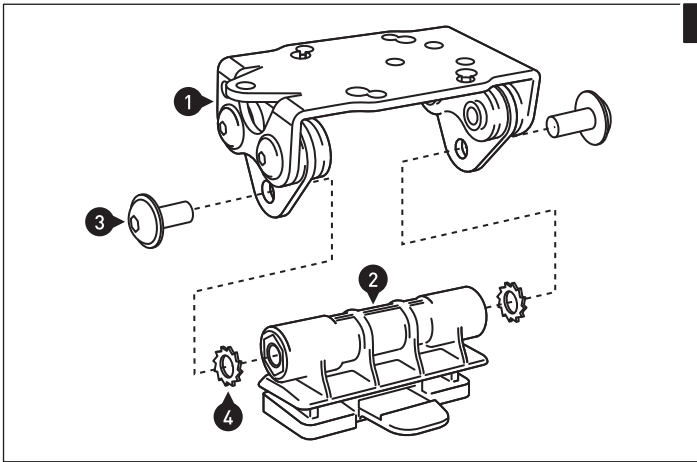
Tel. / phone + 49 (0)6425 / 8168 - 050
Fax / fax + 49 (0)6425 / 8168 - 10
info@sw-motech.com
www.sw-motech.com

Stückliste / Parts List

Nr. No.	Art.-Nr. / Bezeichnung Item No. / Description	Artikel	Part	Anzahl * Quantity *	N-m
(1)	GPS.00.085.500	Gedämpftes Oberteil	Shock Absorbing Bracket	1 / 1	
(2)	GPS.00.646.002	Einschubrahmen	Plug-In Frame	1 / 1	
(3)	M6 x 16; ISO 7380	Linsenkopfschraube; schwarz	Lenshead Screw; black	2 / 2	9,6
(4)	d 6,4; DIN 6797	Sperrzahnscheibe; schwarz	Teeth Lock Washer; black	2 / 2	
(5)	GPS.07.646.008	Anbaublech	Mounting Bracket	1 / 1	
(6)	GPS.00.646.001	Halterahmen	Mounting Frame	1 / 1	
(7)	3,5 x 10	Schraube; schwarz	Screw; black	4 / 4	1,5
(8)	GPS.07.646.009	Befestigungsblech	Mounting Plate	1 / 1	
(9)	M6 x 20; ISO 7380	Linsenkopfschraube; schwarz	Lenshead Screw; black	2 / 2	9,6
(10)	12 / 6,2 / 8	Distanzbuchse	Spacer	2 / 2	

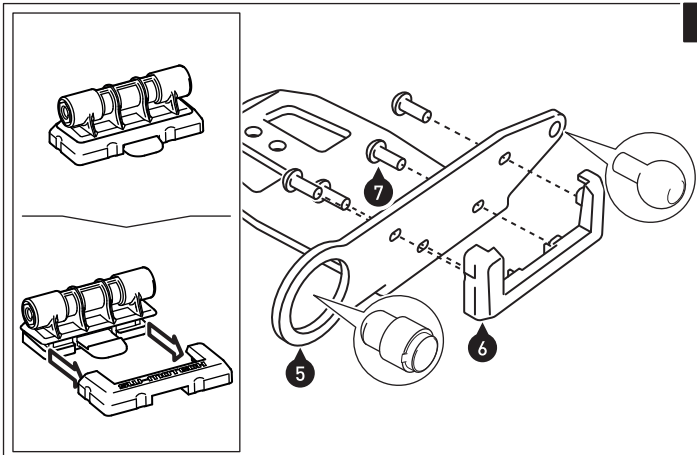
Alle Maßangaben in Millimeter. / All measurements in millimeters. - * Der zweite Wert gibt die Gesamtanzahl des jeweiligen Artikels in der Lieferung an. / * The second number indicates the total quantity of the listed part in the delivery.





1 Verschrauben Sie das gedämpfte Oberteil (1) mit dem Einschubrahmen (2), wie in der Zeichnung gezeigt. Ziehen Sie die Schrauben noch nicht an.

Attach the shock absorbing bracket (1) with the plug-in frame (2), as shown in the drawing. Do not fully tighten the screws yet.



2 **ACHTUNG!** Bitte beachten Sie, dass Halterahmen und Einschubrahmen zusammengesteckt ausgeliefert werden.

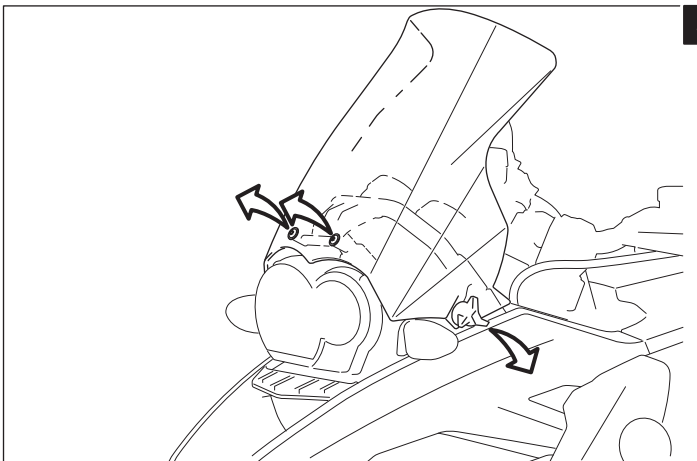
ATTENTION! Please note that mounting frame and plug-in frame are mounted upon delivery.

Verschrauben Sie den Halterahmen (6) mit dem Anbaublech (5), wie in der Zeichnung gezeigt. Ziehen Sie die Schrauben vorsichtig, wie in der Stückliste vorgegeben, an.

Attach the mounting frame (6) to the mounting bracket (5), as shown in the drawing. Tighten the screws carefully as specified in the parts list.

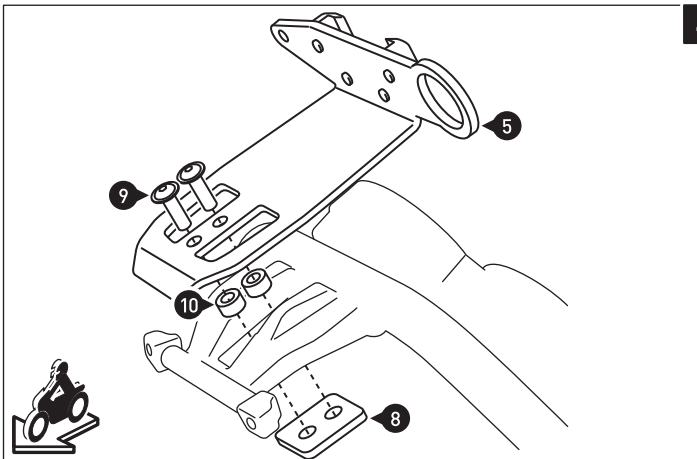
HINWEIS: Die gezeigte Zigarettanzünderdose und Kugel Adapter M8 sind nicht im Lieferumfang enthalten.

NOTE: Cigarette lighter and ball adapter M8 are not included.



3 Lösen Sie beidseitig die markierten Schrauben und Sternschrauben und entfernen Sie das Windschild vom Fahrzeug.

Remove on both sides of the vehicle the marked screws and star screws, then remove the windshield.



4 Verschrauben Sie das Anbaublech (5) am Fahrzeug, wie in der Zeichnung gezeigt.

Attach the mounting bracket (5) to the vehicle, as shown in the drawing.

ACHTUNG: Verwenden Sie flüssige Schraubensicherung!

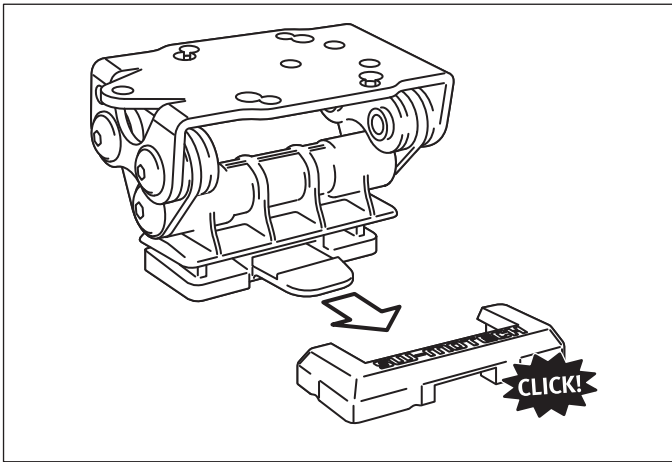
ATTENTION: Use liquid thread locker!

Ziehen Sie die Schrauben wie in der Stückliste vorgegeben an.

Tighten the screws as specified in the parts list.

Verbauen Sie das Windschild wieder am Fahrzeug.

Reattach the windshield.

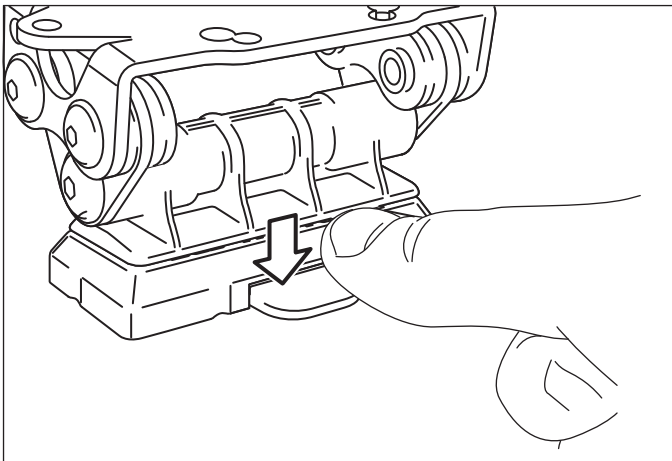


5 Achten Sie beim Einschieben des gedämpften Oberteils (1) auf das deutlich hörbare Einrastgeräusch. Prüfen Sie vor Fahrtbeginn den festen Sitz des QUICK-LOCK GPS-Halters!

Ziehen Sie nach dem Ausrichten des gedämpften Oberteils (1) die Schrauben (3) wie in der Stückliste vorgegeben an.

Make sure the shock absorbing bracket (1) is firmly clicked into the base before riding.

After the alignment of the shock absorbing bracket (1) tighten the screws (3) as specified in the parts list.



Zum Lösen des gedämpften Oberteils (1) einfach die Lasche drücken.

Press the clip to release the shock absorbing bracket (1).