

Art.-Nr. / Item No.: **GPS.00.646.20700/B & GPS.00.646.20800/B**

Revision: **00** · Datum / Date: **07 - 2016**

Hardcase für Samsung Galaxy S6 / S7

Hardcase for Samsung Galaxy S6 / S7

DEUTSCH - Vielen Dank, dass Sie sich für dieses Premiumprodukt von SW-MOTECH entschieden haben.

☞ Bitte besuchen Sie unseren Webshop für weitere Informationen wie Modellzuweisungen und PDF-Anleitung. Erforderliche Dokumente (z. B. ABE) stehen als Download zur Verfügung. >> www.sw-motech.com

Die Montage und/oder Wartung dieses Produkts erfordert ein gutes technisches Verständnis. Zu Ihrer eigenen Sicherheit empfiehlt SW-MOTECH, die Montage und/oder Wartung durch eine Fachwerkstatt durchführen zu lassen. SW-MOTECH übernimmt keine Haftung für Schäden, die durch eine unsachgemäße Montage und/oder Wartung verursacht wurden.

Beachten Sie unbedingt alle in der Anbauanleitung angegebenen Hinweise. Beachten Sie außerdem alle für die Montage relevanten Hinweise im Fahrzeughandbuch. Nichtbeachtung kann zu Schäden am Fahrzeug bzw. zur Gefährdung des Fahrers führen! Bitte heben Sie die Anbauanleitung als Referenz auf.

Dieses Produkt wurde für Fahrzeuge im Originalzustand entwickelt. Die Kompatibilität mit originalen Zubehörteilen bzw. den Zubehörteilen anderer Hersteller kann nicht gewährleistet werden. Montiertes Zubehör kann das Fahrverhalten und/oder die Stabilität Ihres Fahrzeugs verändern.

ALLGEMEINE HINWEISE

Bitte beachten Sie landesspezifische Vorschriften für Zulassung oder Betrieb Ihres Fahrzeugs bzw. anwendbare TÜV-Vorschriften. Lassen Sie eintragungspflichtige Teile nach Montage durch Ihre Prüfstelle in die Fahrzeugpapiere eintragen.

VORBEREITUNG: Lesen Sie aufmerksam die Anbauanleitung und stellen Sie sicher, dass alle Teile der Stückliste vorhanden sind. Achten Sie darauf, dass Ihr Fahrzeug sicher steht und nicht umfallen kann. Schalten Sie den Motor ab und ziehen Sie den Zündschlüssel. Lassen Sie ggf. den Motor/Auspuff abkühlen. Klemmen Sie bei Arbeiten an der Elektrik die Fahrzeugbatterie ab. Achten Sie darauf, nur geeignetes Werkzeug zu verwenden. Lassen Sie sich bei den Montagearbeiten von einer zweiten Person helfen.

MONTAGE: Alle vom Motorrad gelösten Teile und Verbindungen sind gemäß Fahrzeugherstellerangaben wieder zu montieren oder durch die von SW-MOTECH gelieferten Teile und Verbindungen zu ersetzen. Sichern Sie, falls nicht anderweitig definiert, alle Gewinde mit mittelstarker, flüssiger Schraubensicherung. Falls nicht durch den Fahrzeughersteller oder SW-MOTECH anderweitig definiert, müssen Schrauben und Muttern nach DIN/ISO angezogen werden. Stellen Sie nach erfolgter Montage sicher, dass alle zuvor gelösten Teile und Verbindungen wieder ordnungsgemäß montiert wurden.

FUNKTIONSKONTROLLE: Achten Sie nach Montage auf die uneingeschränkte Freigängigkeit und einwandfreie Funktion sämtlicher Fahrzeugteile. Kabel, Züge und Schläuche dürfen nicht scheuern und/oder geklemmt werden. Führen Sie vor Fahrtbeginn eine umfassende Funktionskontrolle durch. Prüfen Sie regelmäßig (alle 100 km) den ordnungsgemäßen Sitz aller bei Montage gelösten Teile und Verbindungen.

ENGLISH - Thank you for choosing this premium product from SW-MOTECH.

☞ Please visit our webshop for additional information, such as application charts and PDF mounting instructions. Any other documents that may be required (e.g. ABE certifications), are also available for download at our webshop. >> www.sw-motech.com

Installation and/or maintenance of this product require good technical understanding. For your own safety SW-MOTECH recommends having installation and/or servicing carried out by a specialist workshop. SW-MOTECH assumes no liability for damage caused by improper installation and/or maintenance work.

Carefully follow all the directions given in the mounting instructions. Also pay attention to all relevant information in the vehicle manual during assembly. Nonconformance can lead to vehicle damage or even endanger the driver! Please keep the mounting instructions as reference.

This product was developed for vehicles in their original condition. Compatibility with original accessory parts or other manufacturers' accessory parts is not guaranteed. Installed accessories can change driving behaviour and/or stability of your vehicle.

GENERAL INFORMATION

Please observe any country-specific regulations concerning vehicle registration or operation as well as TÜV regulations where applicable. If required, register installed parts in the vehicle documents together with the appropriate inspection authority.

PREPARATION: Read the mounting instructions carefully and make sure that all parts are included. Make sure that your vehicle is parked safely and cannot fall over. Turn off the engine and remove the ignition key. Let the motor/exhaust cool off if necessary. Disconnect the vehicle battery when working on the electrical system. Make sure to use only the appropriate tools. During installation have another person help you.

MOUNTING: All parts and connections removed from the vehicle must be reinstalled in accordance with the vehicle manufacturer specifications or replaced by parts and hardware delivered by SW-MOTECH. Secure all threads, unless otherwise specified, with medium-strong strength liquid thread locker. If not otherwise defined by the vehicle manufacturer or SW-MOTECH, screws and nuts must be tightened according to DIN/ISO specifications. After installation make sure that all parts and hardware previously removed are properly replaced.

FUNCTION CHECK: After installation also make sure that no moving parts are obstructed and function of the vehicle is not hindered in any way. Cables and hoses must not rub and/or be pinched. Before starting to ride, perform a comprehensive check of all functions. Regularly check (every 100 km) for the proper seating of all parts and connections removed during installation.

Konfektionierung durch / Packed by:

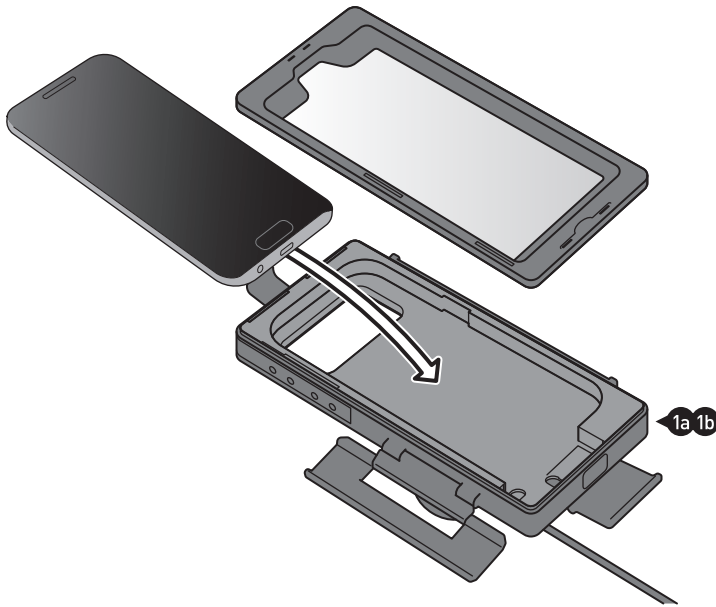
Datum der Konfektionierung / Date of packaging:



SW-MOTECH GmbH & Co. KG
Ernteweg 8/10
35282 Rauschenberg
Germany

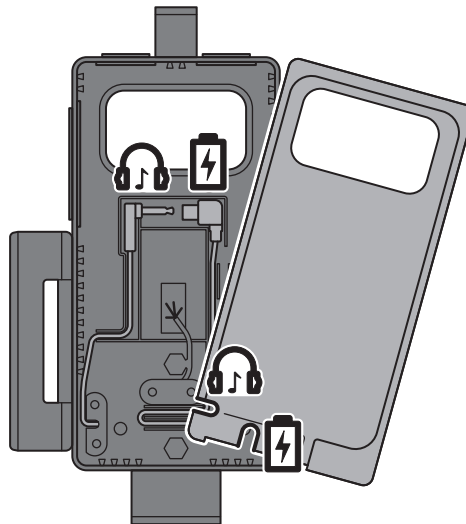
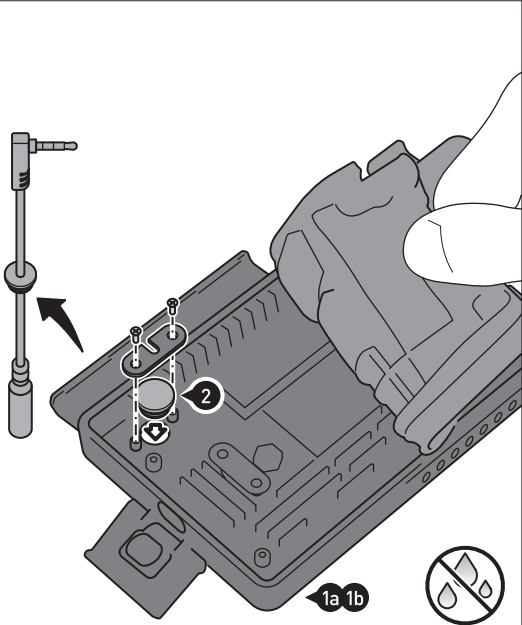
Tel. / phone + 49 (0)6425 / 8168 - 050
Fax / fax + 49 (0)6425 / 8168 - 10
info@sw-motech.com
www.sw-motech.com

1



Entfernen Sie den Deckel.
Legen Sie Ihr Smartphone in das Hardcase (1a/1b).

Remove the lid.
Place your smartphone in the hardcase (1a/1b).



Dichtstopfen und Anschlüsse

Dichtstopfen (linke Zeichnung)
Verwenden Sie den Dichtstopfen (2) wie gezeigt, falls Sie das Kopfhörerkabel nicht verwenden wollen. Fixieren Sie den Dichtstopfen (2) mit dem originalen Kunststoffbügel

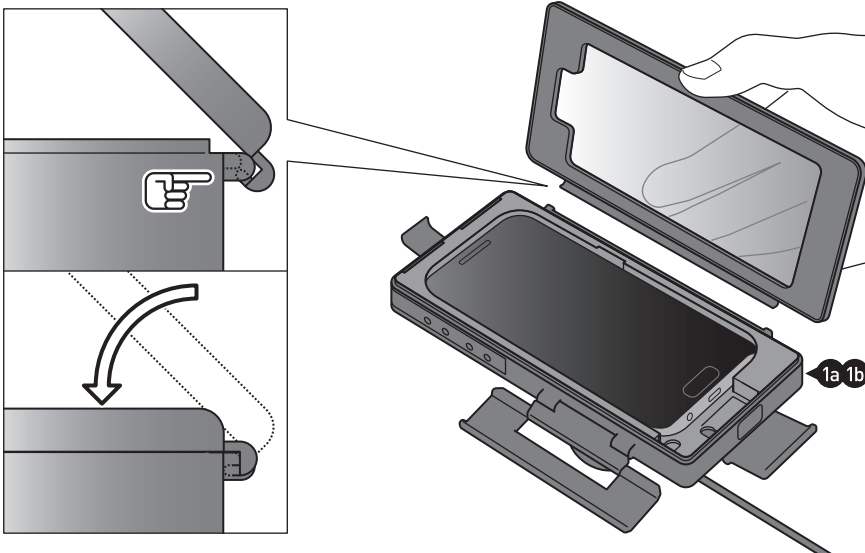
Anschlüsse (rechte Zeichnung)
Durch die Aussparungen der Silikoneinlage können die internen Kopfhörer- und Micro-USB-Anschlüsse mit dem Smartphone verbunden werden.

Sealing plugs and ports

Sealing plugs (left drawing)
Use the sealing plug (2) as shown, if you don't want to use the headphone cable. Attach the sealing plug (2) with the original plastic bracket.

Ports (right drawing)
The internal headphone and micro-USB ports can be connected to the smartphone through the recesses of the silicone covering.

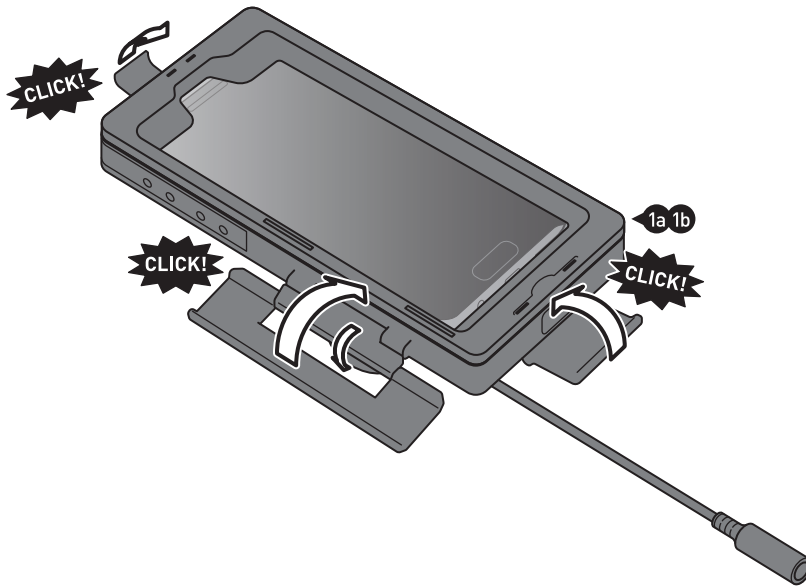
2



Schließen Sie den Deckel über das offene Scharnier, wie in der linken Detailzeichnung gezeigt.
ACHTUNG: Achten Sie darauf, dass beim Schließen die Feder des Gehäuses in der Nut der Silikoneinlage liegt, da sonst der Spritzwasserschutz nicht mehr besteht.

Close the lid by the open hinge, as shown in the left detail drawing.
ATTENTION: When closing the lid, make sure that the tongue of the housing is located in the groove of the silicon inlay, otherwise the proper sealing can not be guaranteed.

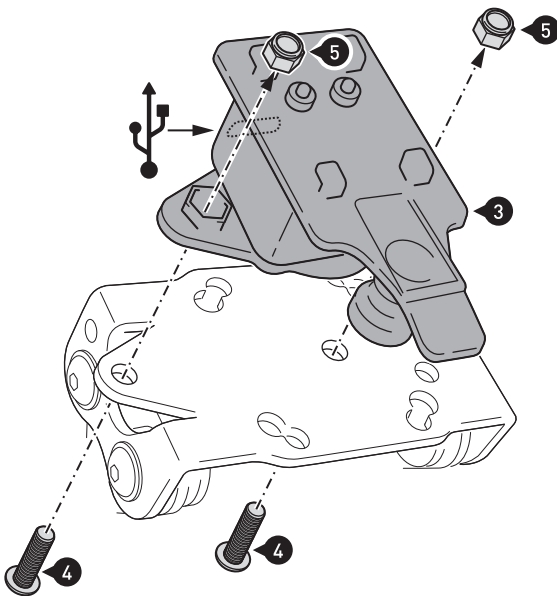
3



Verschließen Sie nun Ihr Hardcase (1a/1b) mit den Verschlusslaschen. Achten Sie darauf, dass die Federn aller Verschlusslaschen in den Vertiefungen des Hardcase (1a/1b) sitzen.

Close the flaps of your hardcase (1a/1b). Make sure the tongues of the flaps are placed in the grooves of the hardcase (1a/1b).

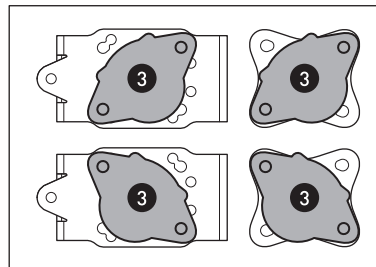
4



Verschrauben Sie den Adapter (3) mit Ihrem GPS-Halter. Ziehen Sie die Schrauben vorsichtig an.

HINWEIS: Der Adapter ist kompatibel mit den GPS-Lösungen von SW-MOTECH. Das Detailbild zeigt weitere mögliche Montageausrichtungen des Adapters (3).

HINWEIS: Das montierte Hardcase (1a/1b) kann über die USB-Schnittstelle des Adapters mit dem Bordnetz verbunden werden, um das Smartphone zu laden (siehe Schritt [2]).

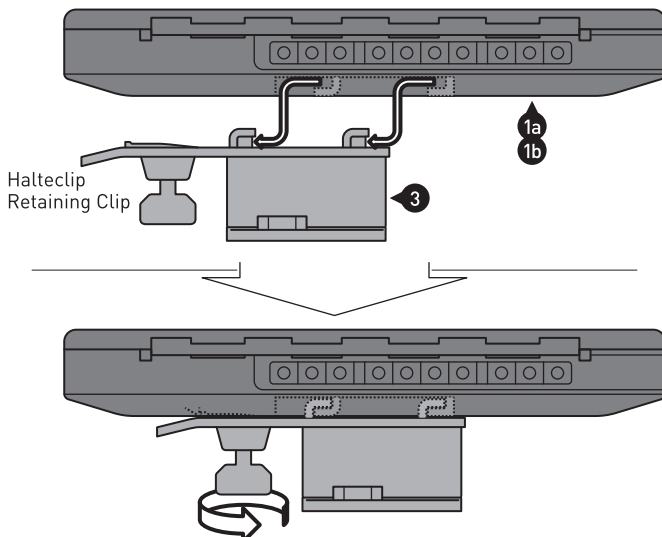


Attach the adapter (3) with your GPS mount. Tighten the screws carefully.

NOTE: The adapter is compatible with the GPS mounts from SW-MOTECH. The detail drawing shows other options of mounting the adapter (3).

NOTE: The assembled hardcase (1a/1b) can be connected via the USB port of the adapter to the electrical system, to charge your smartphone (see step [2]).

5



⚠ ACHTUNG / ATTENTION

Prüfen Sie vor Fahrtbeginn den festen Sitz des Hardcase! Achten Sie darauf, dass keine Instrumente durch das Hardcase verdeckt werden und die Freigängigkeit der Lenkung gewährleistet ist! Das Hardcase (1a/1b) kann durch drehen des Adapters (3) nachjustiert werden.

Check the proper fit of the hardcase before riding! Make sure the hardcase does not obstruct the view of any instruments or hinder movability of the handlebar! The hardcase (1a/1b) can be adjusted by rotating the adapter (3).

Schieben Sie das Hardcase (1a/1b) auf den Adapter (3), wie in der oberen Zeichnung gezeigt. Achten Sie auf das Einrasten des Halteclips. Sichern Sie das Hardcase mit der Griffschraube, wie in der unteren Zeichnung gezeigt.

Um das Hardcase vom Adapter zu entfernen, lösen Sie die Griffschraube. Drücken Sie anschließend den Halteclip leicht nach unten, um das Hardcase vorsichtig vom Adapter zu ziehen.

Slide the hardcase (1a/1b) onto the adapter (3), as shown in the upper drawing. Pay attention that the retaining clip fits properly. Secure the hardcase with the grip screw, as shown in the lower drawing.

To remove the hardcase from the adapter, loosen the grip screw. Then press the retaining clip slightly down and pull the hardcase carefully from the adapter.